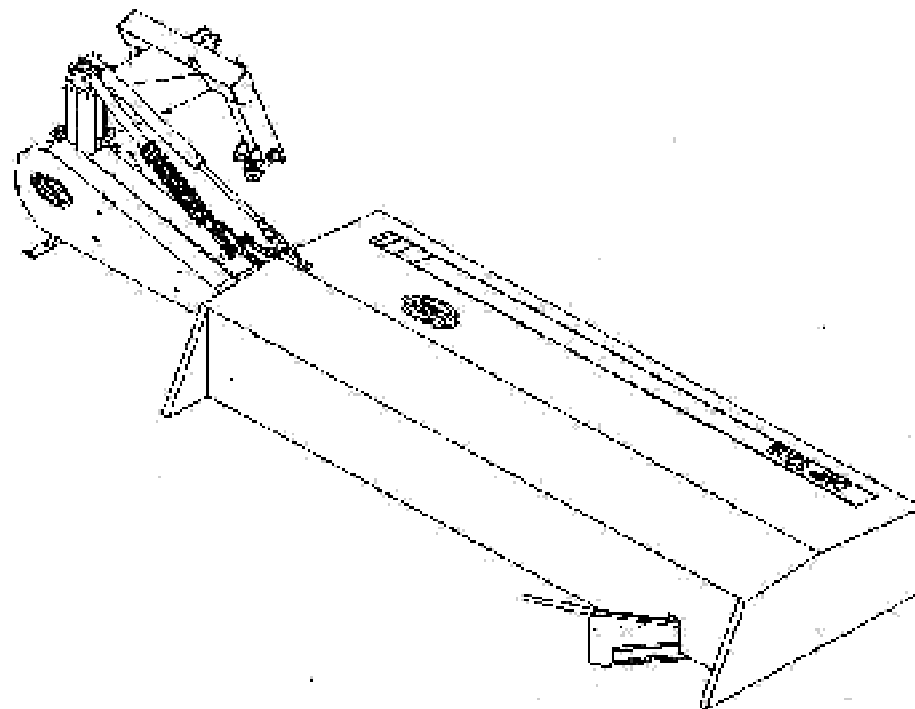




Spare parts list
Ersatzteilliste
Onderdelenlijst
Liste de pièces de rechange
Lista de piezas de recambio

DMP 3200



Prod. series nr 14223

70.009.443

© Krone AG



NL:

Niets uit dit boek mag worden vervoelvoudigd, opgeslagen in een, of dan niet, geautomatiseerd gegevensbestand of openbaar gemaakt; In enige vorm of op enige wijze: hetzij elektronisch, mechanisch, optisch, door fotokopieën, mikroverfilming (Inclusief mikro- en makro-fiche), opnamen, of enig andere manier, inclusief alle video en CD-systemen, zonder voorafgaande schriftelijke toestemming van de uitgever.

GB:

All rights reserved. No part of this book may be reproduced, stored in a data base or retrieval system, or published, in any form or in any way, electronically, mechanically, optically, by print, photoprint, microfilm (including micro and macro fiche), or any other means, including all video and CD systems, without prior written permission from the publisher.

DE:

Dieses Buch und alle darin enthaltenen einzelnen Angaben und Abbildungen sind Urheberrechtlich geschützt. Jede Verwertung ausserhalb der Grenzen des Urheberrechts ist ohne ausdrückliche, schriftliche Zustimmung des Herausgebers unzulässig. Das gilt insbesondere für Vervielfältigungen aller Art, Übersetzungen, Mikroverfilmungen, einschliesslich Mikro- und Makrofiche, und die Einspeicherung und/oder Verarbeitung in elektronischen und optischen Systemen, einschliesslich aller Video und CD-Systeme.

FR:

La propriété littéraire de ce manuel est protégée et les droits en découlant sont réservés. L'utilisation, même partielle, du texte et des illustrations n'est admissible qu'avec la permission écrite de l'auteur, en particulier la reproduction, la traduction, la restitution par des systèmes photomécaniques ou tous autres, y compris les microfilms, les micro- et macrofiches ainsi que la mise en mémoire et le traitement dans des installations électroniques et optiques, y compris les systèmes vidéo et CD.

ES:

Este manual se recoge al amparo del Derecho de la Propiedad Intelectual. Salvo permisión escrita quedan reservados todos los derechos inherentes en especial los de reimpression, de traducción, de reproducción en forma fotomecánica ó en cualquier otra forma, incluidas microfílm, micro- y macrofichas así como el almacenamiento y procesamiento en sistemas electrónicos y ópticos, incluidas todos sistemas de video y CD, aún cuando no se utilice más que parcialmente texto o figura.

IT:

Tutti i diritti di autore riservati. L'utilizzazione, anche parziale, del presente manuale, in particolare la ristampa, la traduzione, la riproduzione mediante microfilm, micro- e macroschede, come pure la memorizzazione e/o elaborazione tramite impianti elettronici, videostemi e sistemi CD compresi, è ammessa solo se autorizzata preventivamente dall'autore per iscritto.

SE:

Mångfaldigande eller lagring i databas av denna bok, eller delar av densamma, är förbjudet utan föregående skriftligt medgivande av utgivaren. Förbudet gäller varje form av mångfaldigande genom elektroniskt, mekaniskt, eller optiskt förfarande, genom tryckning, fotokopiering, mikrofilm (inkl. mikro och macro fiche) eller på något annat sätt inklusive alla video och CD-system.

DK:

Alle rettigheder reserveret. Ingen dele af denne bog må genoptrykkes, lagres i en database eller andet system, eller udgives i nogen form, elektronisk, mekanisk, optisk, ved tryk, fotokopiering, mikrofilm (inkl. mikro- og makrofiche), eller anden måde, inkl. video- og CD-systemer, uden forudgående skriftlig tilladelse fra udgiveren.

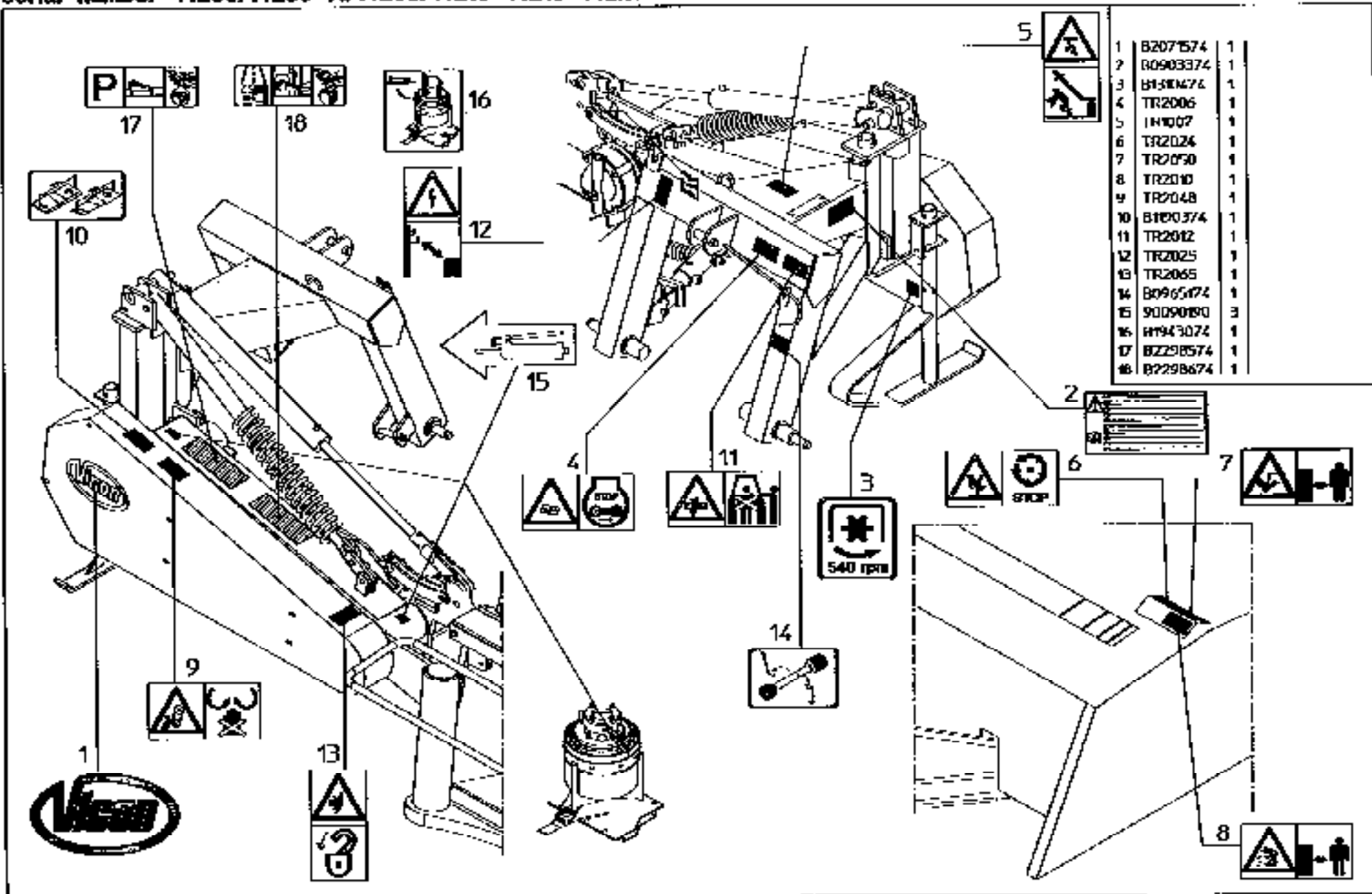
LAANHAALMOMENTEN/TORQUES/ANZUGSMOMENTE/COUPLES DE SERRAGE/PAIES DE APRIETT/ I MOMENTI TORCENTI/ÅTDRAGNINGSMOMENT/MOMENTER

- NL Eenheden voor aanhaalmomenten (in Nm) voor zelfklemmende moeren, zeskantbouten en muttern.
- D Einheiten für Anzugsmomente (in Nm) für selbstklemmende Muttern, Sechskantbolzen und Muttern.
- ES Dirección para los pares de apriete (en Nm) para tornillos autobloqueantes, tornillos hexagonales y tuercas.
- S Riktningar för åtdragningsmoment (i Nm) för självklemmande bulnar, sexkantbultar och muttrar.

- EN Directives for torques (in Nm) for self-locking nuts, hexagonal bolts and nuts.
- F Directives relatives aux couples de serrage (en Nm) pour les écrous à auto-àbravage, les boulons à six et les écrous.
- I Uno guida riguardo i momenti di torcenti (in Nm) per dadi autobloccanti, bulloni esagonali e dadi.
- DK Riktninger for momenter (i Nm) for selvklemmende muttrier, hexagon bolt- og møtrikker.

KWAALTEIT/QUALITY/QUALITÄT QUALIE/CAIDAD/QUALITÀ/KVALITET	4.6		8.8		10.9		12.9	
	0,10	0,13	0,10	0,13	0,10	0,13	0,10	0,13
Wrijving/Traction/Reibung/Frottement/ fricción/trixione/triktion*								
Schroefdraad/Thread/Gewinde/Filckuge Rosca/Hlekkanna/Gänga/Stærcke								
M5	1,7	2	5	6	7	9	8	10
M6	3	4	9	10	13	15	15	18
M8	8	9	21	25	31	36	36	42
M10	16	19	40	50	60	70	70	85
M12	27	32	70	85	105	120	120	145
M14	42	50	115	135	165	195	195	230
M16	65	76	175	210	260	300	300	350
M18	90	110	250	290	350	420	410	490
M20	125	150	350	420	500	600	580	700
M22	170	200	470	560	670	800	780	930
M24	210	250	600	710	860	1020	1000	1180

- NL De wrijfingscoëfficiënt van 0,10 geldt voor geslede plaat, gietijzer, gegalvaniseerd staal, witte schroefdraad, etc. De hogere waarden van 0,13 geldt voor een droge plaat. Uitsluitingen op deze tabel zijn vermeld in het orderboek en/of instructieboek. Anhogingsmomenten voor koud en warm met gesledele oetshoort, zoals Tenalock en Whitlock, 10% extra.
- D Der Reibungskoeffizient von 0,10 gilt für glatte Flächen, Graßstee, gehärtete Nöcke, gefeßetes Gewinde usw. Der höhere Wert von 0,13 gilt für trockene Flächen. Ausnahmen zu dieser Tabelle sind im Unterteil und/oder in der Betriebsanleitung. Anzugsmomente für Schrauben und Muttern mit gerändelter Unterseite, wie Tenalock und Whitlock, zusätzlich 10% extra.
- ES El coeficiente de fricción de 0,10 es indicado para planchas laminadas, hierro fundido, superficies embrocadas, rosca galvanizada, etc. El valor más alto de 0,13 se para planchas secas. Las excepciones a este coeficiente de fricción se encuentran en el libro de especificaciones y/o manual de instrucciones. Los pares de apriete para tornillos y tuercas con rosca inferior dentada, como los Tenalock y Whitlock, 10% extra.
- F Le coefficient de frottement de 0,10 s'applique aux surfaces huilées, à la fonte, au zincage, aux aciers, aux métaux peints, etc. Le coefficient de 0,13 est indiqué lorsque les surfaces sèches. Les exceptions à ce tableau sont mentionnées dans la nomenclature des pièces et/ou dans le manuel d'emploi. Ajoutez 10% pour les boulons et écrous à partie inférieure dentée, comme les Tenalock et les Whitlock.
- I Il coefficient di frizione pari a 0,10 si riferisce a superfici oleate, alla ghisa, a superfici zincate, a filettature spesse ecc. Il valore più alto, pari a 0,13, si riferisce a superfici essiccate. Tutte le eccezioni a questo rapporto si trovano nella tabella di riferimento dei pezzi o nel libretto delle istruzioni. I momenti necessari per bullonerie dadi la cui parte inferiore è zigrinata, come i Tenalock (K 100) e Whitlock, sono superiori del 10%.
- S Friktionskoefficienten 0,10 gäller för släta ytor, gjutjärn, galvaniserat stål, vit skruvadåd, etc. Det högre värdet 0,13 gäller för torr plåt. Undantag från denna tabell anges i respektive order- och/eller instruktionsboken. Åtdragningsmoment för skruvar och muttrar med rändad undersida, som Tenalock och Whitlock, 10% extra.
- DK Friktionskoefficienten på 0,10 gælder for smerte flader, støbejern, hældede overflader, smaltklægt garnel, etc. Den højere værdi på 0,13 gælder for tørre flader. Undtagelser til tabellen er angivet i reservedels- og/eller instruktionsbog. Næ overstige sig an momenter for bolte og møtrikker med en rändet underside, som Tenalock (K100) og Whitlock, skal der tilføje 10% ekstra.

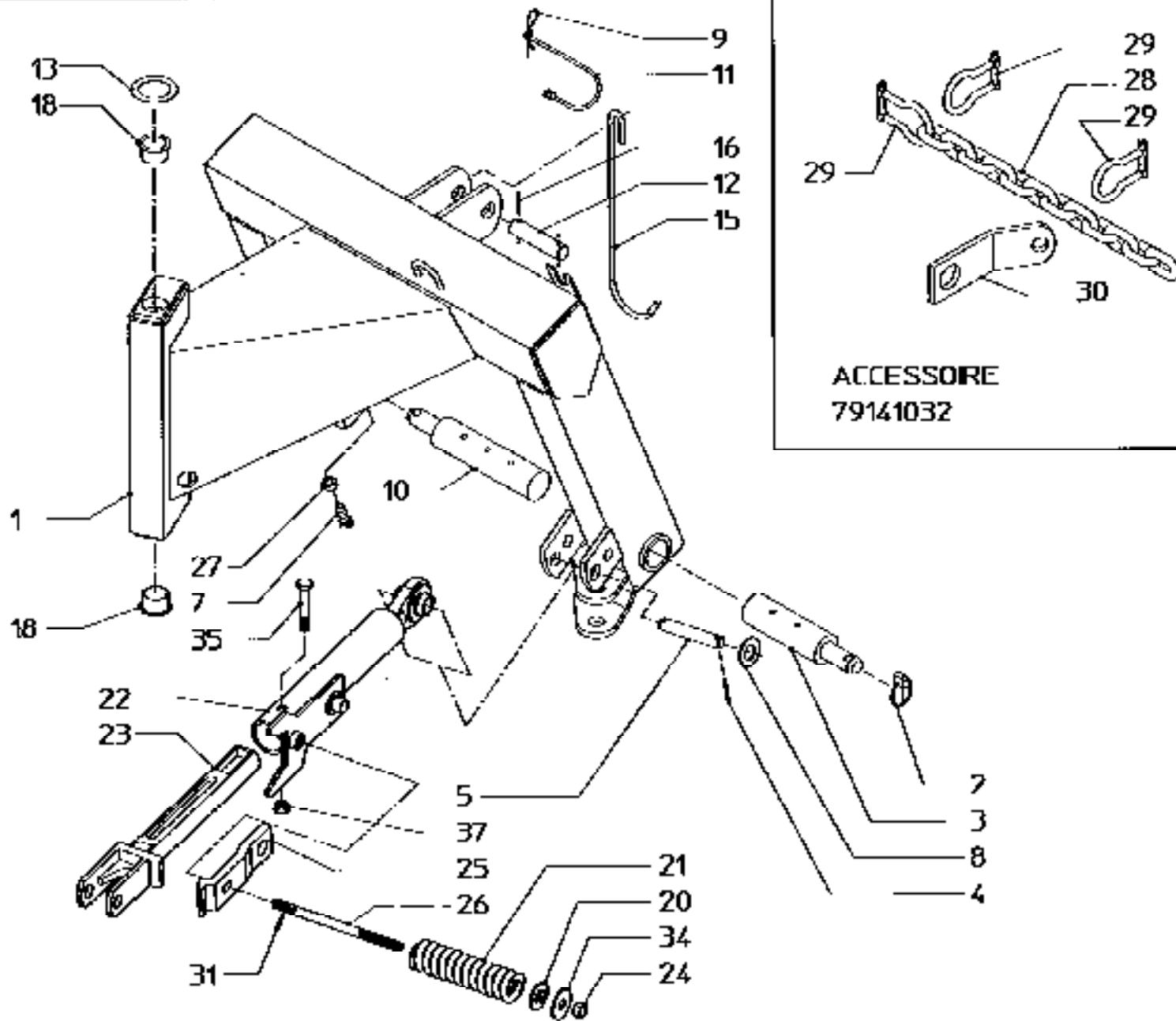


1	B2071574	1
2	R0903374	1
3	B150M74	1
4	TR2006	1
5	IN1007	1
6	TR2024	1
7	TR2050	1
8	TR2010	1
9	TR2048	1
10	B100374	1
11	TR2012	1
12	TR2025	1
13	TR2065	1
14	B0905074	1
15	90090890	3
16	H1943074	1
17	B229B574	1
18	B229B674	1

serial number 14221

J1

DMP 3200

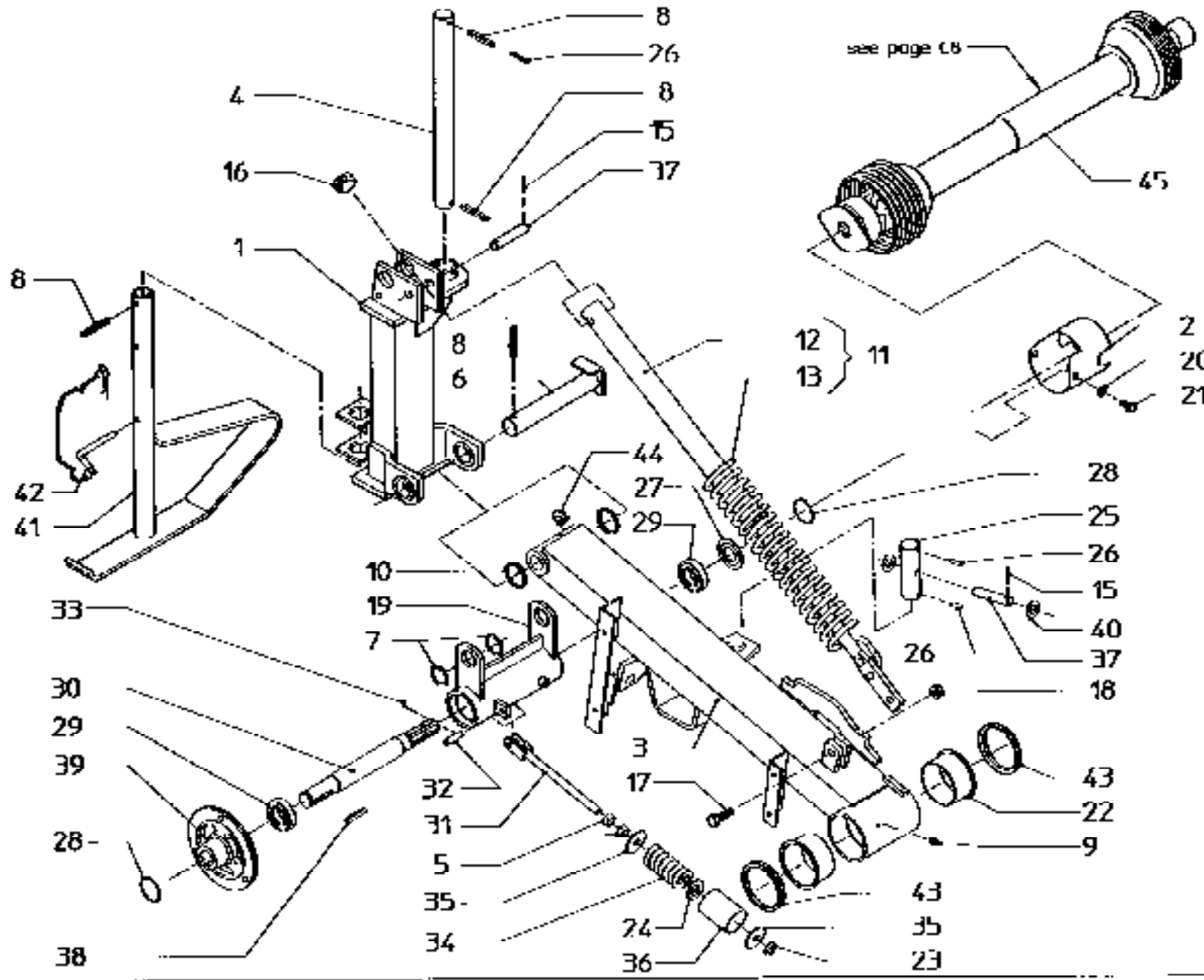


ACCESSOIRE
79141032

he-kinamer
de-kinamer
Nieuw A. G. G. G. G.
Breda-Kinamer

1	B7080494	1	
2	9008J2JJ	2	
3	B1500393	1	
4	30851645	2	6x45
5	D1879493	1	ø25 112
7	B1870178	2	
8	31461725	2	Z5
9	91091569	1	
10	B1500793	1	
11	B0870178	1	
12	B1584893	1	8 1/2-10 1/4
13	D1603678	1	
15	B1326493	1	
16	30853640	1	6x40
18	40ZZJ2J1	2	PAI T52160 P10
20	B0996393	1	
21	B0996186	1	
22	B2567906	1	
23	B2540186	1	
24	30575300	1	8MM/Nyloc
25	B2587086	1	
26	B0996293	1	
27	B1778693	2	
31		1	Loctite 270
34	31463100	1	A.F.
35	30270480	1	8.8-M16x80
37	30575401	1	8MM/Nyloc
28	79141032	1	
29	99383983	1	
29	31460904	3	16x16
30	B1181986	1	

WIPAC 4

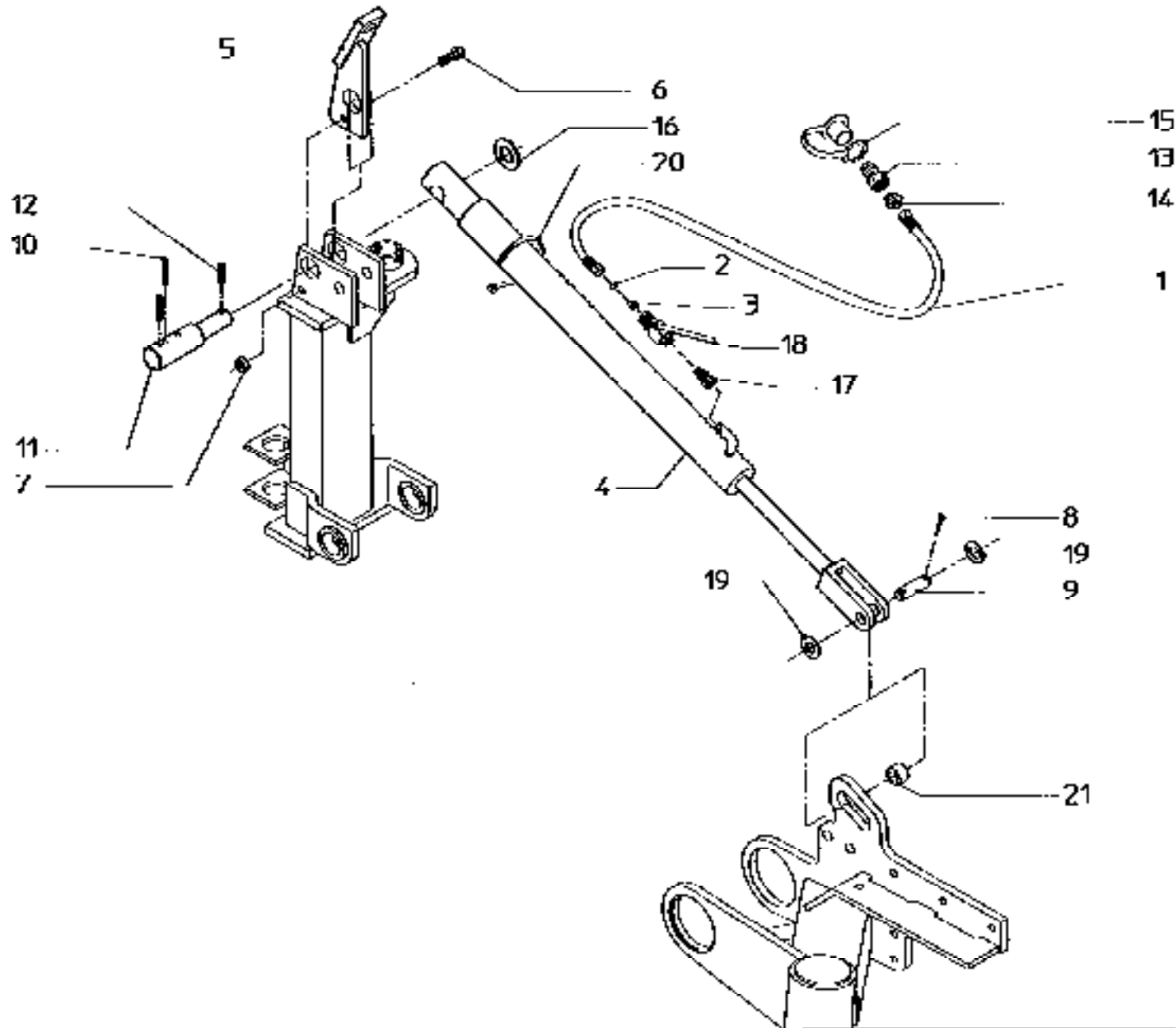


1	B2061686	1	
2	B2797906	1	
3	B2541886	1	
4	11557693	1	#35-510
5	30561400	2	111116
6	B2061893	1	
7	31428055	1	40x50x0,5
8	30853702	4	13x50
9	41702899	1	M8x1,25
10	36112061	2	V-060A
11	H74 11086	1	
12	B2435386	1	
13	R4498886	1	
14	30857547	4	5x37
15	97870878	1	
16	J0270455	1	8.8 M16x55
17	30575400	1	B7116 Nyloc
18	B2794186	1	
19	31461100	2	10,5
20	1177117	2	8.8 M30x12
21	B2195102	2	
22	31471400	1	17
23	B1018993	1	
24	H2542799	1	
25	30853850	3	11x10
26	B1046793	1	
27	31015035	7	A35x2,5
28	40101527	2	6207-LLU-LL
29	B7533902	1	
30	B1728293	1	
31	B1728791	1	#12-47
32	30851325	2	3x25
33	B1708586	1	
34	B1728593	2	T70x5x4
35	B1728693	1	101,3x53x81
36	B2540293	2	#20 96,5
37	1101456	1	A10x8-56
38	B1533786	1	
39	31461910	1	21
40	B2542546	1	
41	B1325478	1	
42	36112122	2	V 120A
43	41702900	1	M8x1,25 90°
44	44160096	1	W2400-SL25-910
45			

serial number 14221

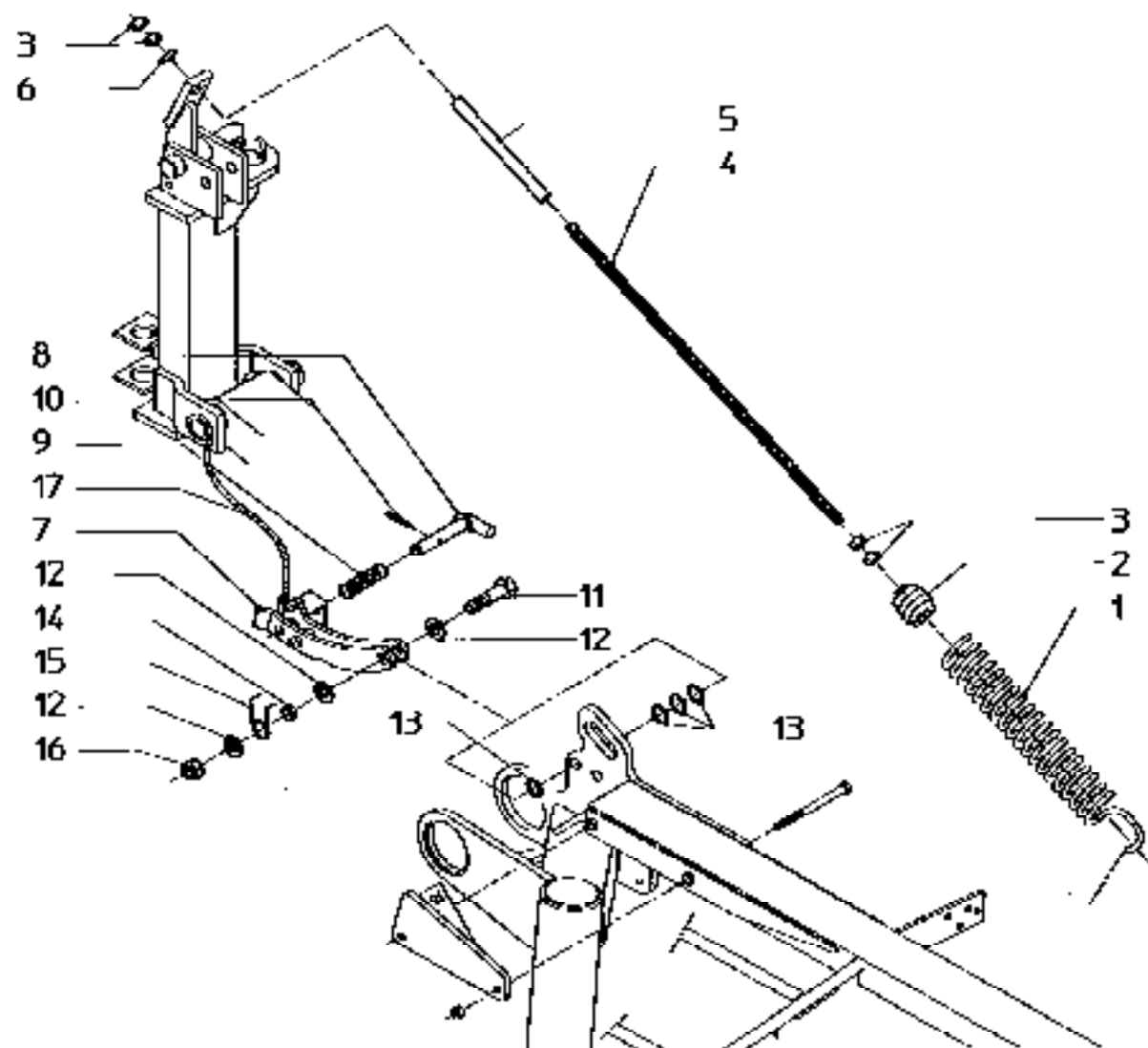
J3

DMP 3200



Part Number
 Description
 Qty
 Unit

1	30941278	1	1/4" L-2300
2	36107339	1	3.66x0.78
3	01746002	1	
4	8207 JUB6	1	
5	01951286	1	
6	302712-85	1	8.8 M12x35
7	30577200	1	10/MTZ/Nyloc
8	30854532	2	5x32
9	81729693	1	ø20-71
10	30053850	2	8x50
11	81953993	1	
12	30853840	1	8x40
13	38854081	1	h 107
14	01306893	1	
15	38854581	1	1/2"
16	34461978	1	29
17	38820227	1	RAL 10R
18	38741627	1	
19	34461970	2	71
20	80504001	1	
21	81720293	1	



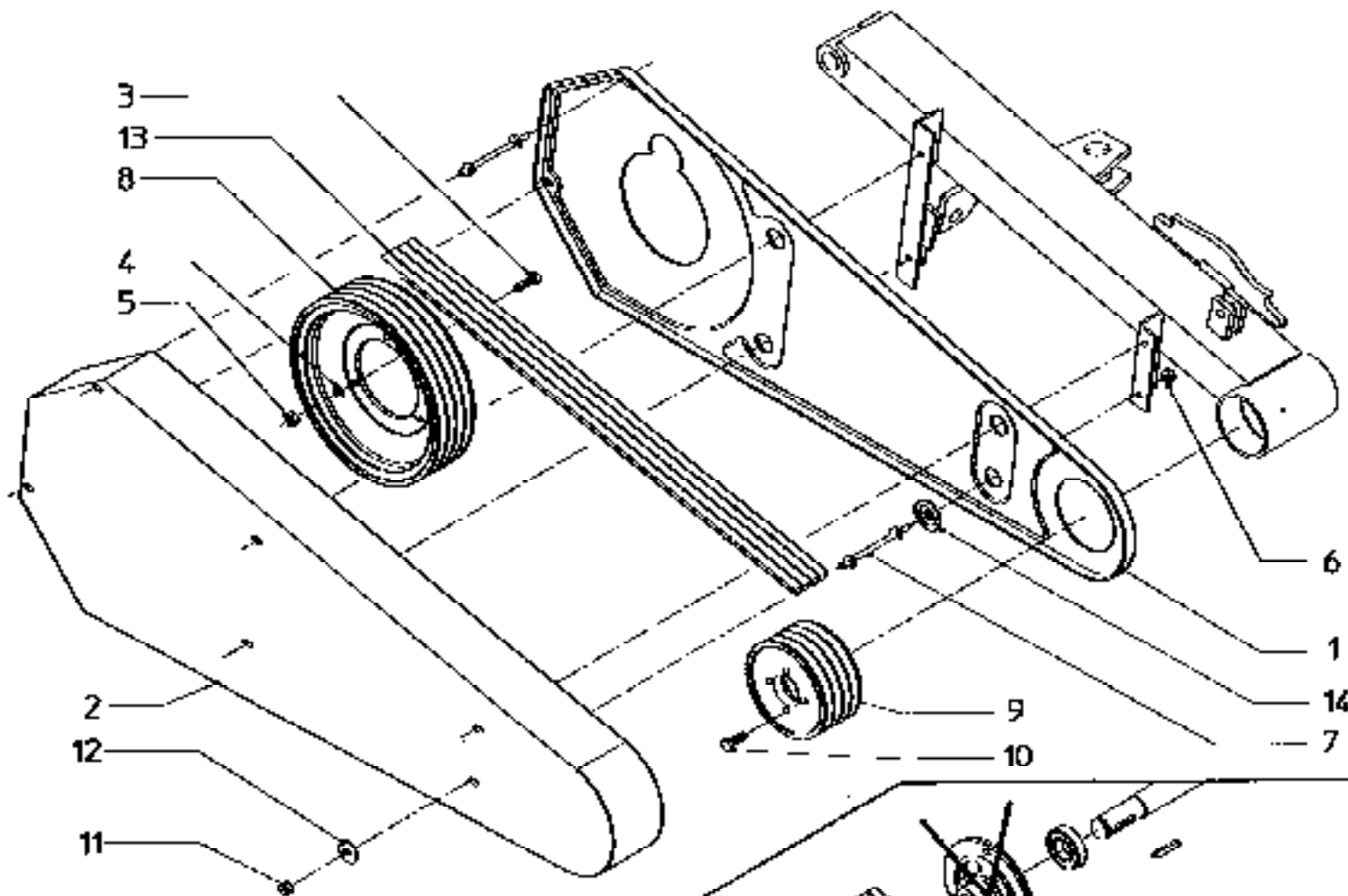
Bezeichnung
 artikelnummer
 num. in Zeichnung
 Bestelldatum

1	B1292393	1	
2	B1292493	1	
3	30561400	4	8/M16
4	R1743793	1	
5	B2028386	1	
6	1471400	1	17
7	B2028486	1	
8	B2797793	1	
9	B2297993	1	
10	30853636	1	6x36
11	30270915	1	8.8-M20x90
12	31461910	3	Z1
13	31428107	3	25x35x1
14	B1720293	1	
15	B1945493	1	
16	30575210	1	8/M20/Nylon
17	B1075998	1	1/4"-L-4000

serial number 14221

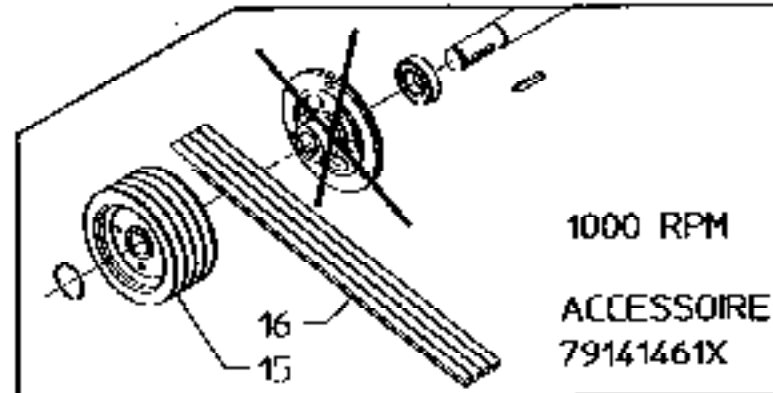
J5

DMP 3200



Accessoire
réf. numéro
nom et quantité
Description

1	82JL0870	1	
2	82E14394	1	
3	30271235	3	8.8 M12x35
4	31461250	3	13
5	30577200	3	10/M12/Nyloc
6	30577100	6	10/M10/Nyloc
7	81616097	6	
8	90081E24	1	
9	18620327	1	
10	30271240	4	8.8-M12x40
11	30591101	6	M10
12	31463100	6	A10.5
13	43103426	4	XPB 2650
14	80996393	4	



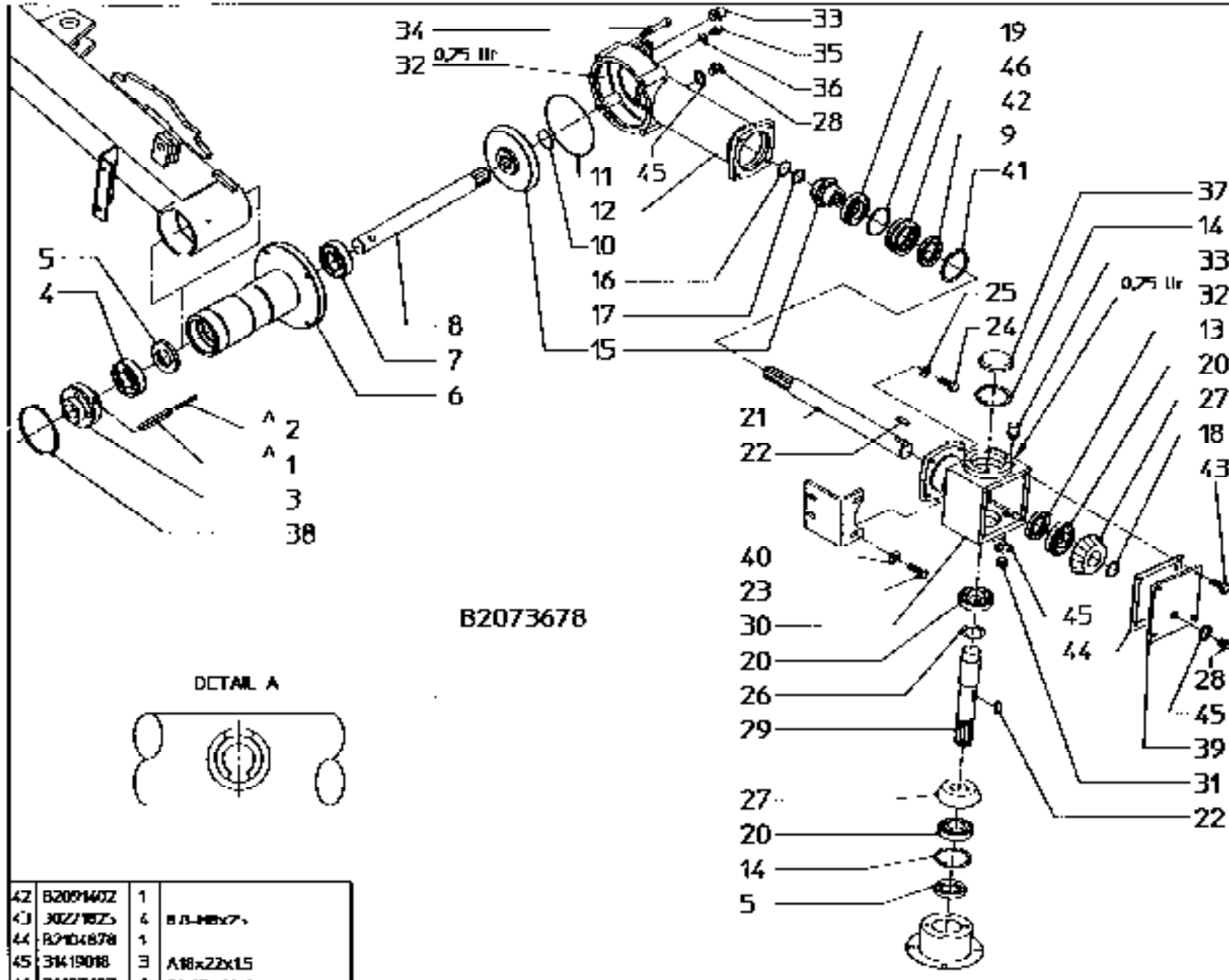
1000 RPM
ACCESSOIRE
79141461X

15	79141461X	1	ACCESSOIRE
16	82259693	1	
	43103430	4	XPB-2410

serial number 14221

J6

DMP 3200



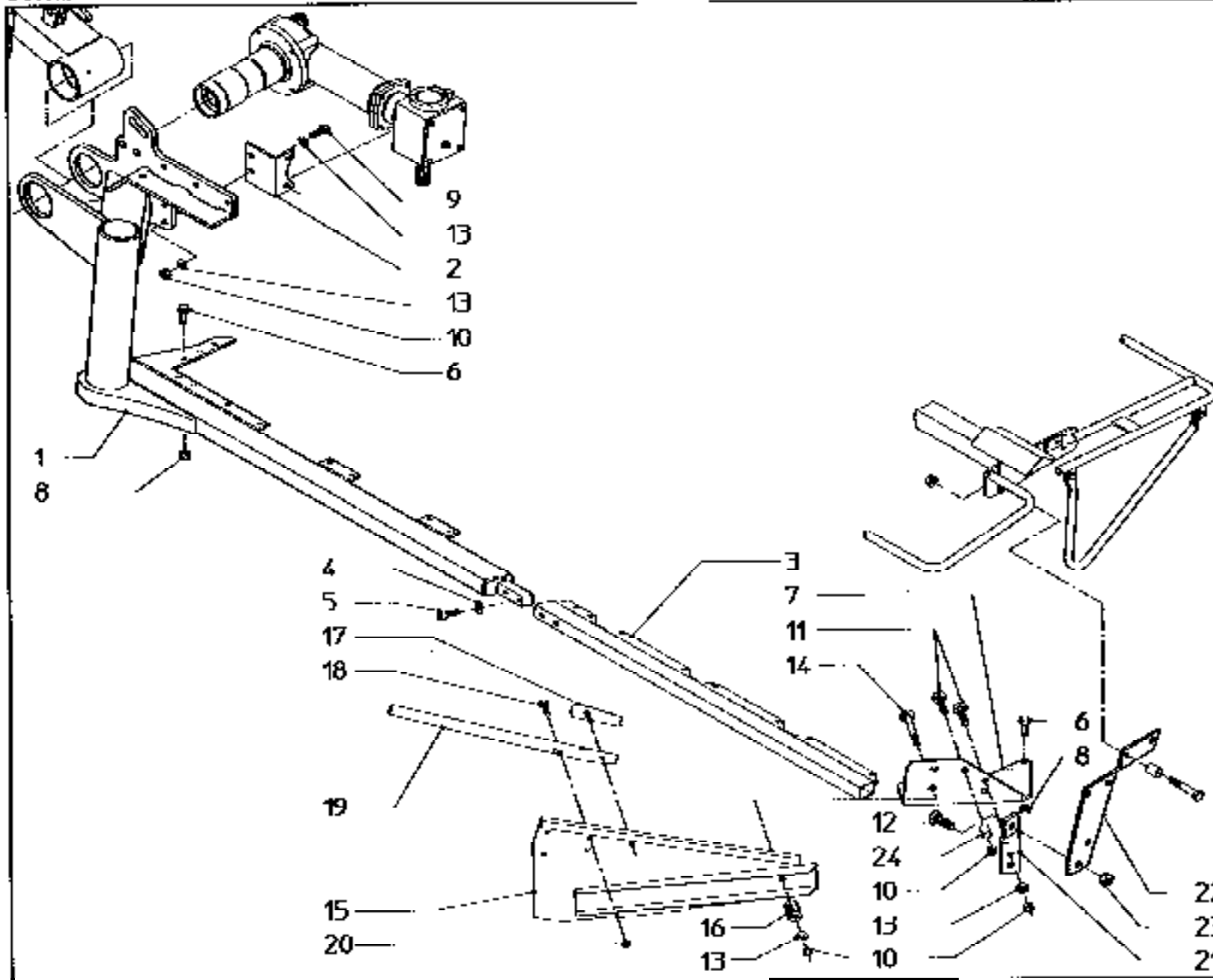
B2073678		1
1	30805728	1 14x80
2	30803880	1 8x80
3	18620J26	1
4	40103507	1 6307-275
5	J61010UR1	2 1x12x00A
6	B1979386	1
7	40103107	1 6307
8	B1710002	1
9	36101354	1 35x62x7A
10	31013035	1 A35x2.5
11	36107387	1 145,72x2,62
12	B2073986	1
13	36101028	1 35x62x10A
14	118107711	2 17x2,5
15	B2077878	1
16	31001300	1 A30x1,5
17	B2077202	1
18	118107750	1 A35x1,5
19	40123109	1 32009
20	40119107	1 30207
21	B2074002	1
22	31103425	2 B10x8-25
23	30271140	2 B.B-H10x40
24	30271135	2 B.B-H10x35
25	31467100	2 A10
26	B1121702	0 4
27	B1121607	2
28	B2091578	2
29	B2077302	1
30	B2073886	1
31	B2091711	1
32		0,5 ltr Gear Lube GI 5 80W 90
33	B1279823	2 H18x1,5
34	30770260	4 B.B-M12x60
35	30361110	2 10,5-H10x10
36	31419700	2 A10x16x1
37	B2077993	1
38	31001350	1 A95x3
39	B2073786	1
40	31467100	2 10,5
41	31002750	1 175x2,5

42	B2091402	1	
43	30271135	4	B.B-H10x35
44	B2104878	1	
45	31419018	3	A18x22x1,5
46	36107403	1	66,68x1,4x1

serial number 14221

J7

DMP 3200



list of
part numbers
used in construction
of this machine

1	B1979786	1
2	B2076586	1
3	B1735086	1
4	J1467250	2
5	30361235	2
6	30768175	10
7	B2068086	1
8	J0583100	10
9	30270245	2
10	J0777200	6
11	30454240	3
12	30274440	1
13	31461250	7
14	30763280	1
15	98613805	1
16	98630051	1
17	98613872	1
18	30263845	1
19	90081866	1
20	30561800	2
21	B2038686	1
22	H2078586	1
23	30575400	1
24	B2291893	1

OS/700/4007
 arch number
 num. di C...-0007
 serie number

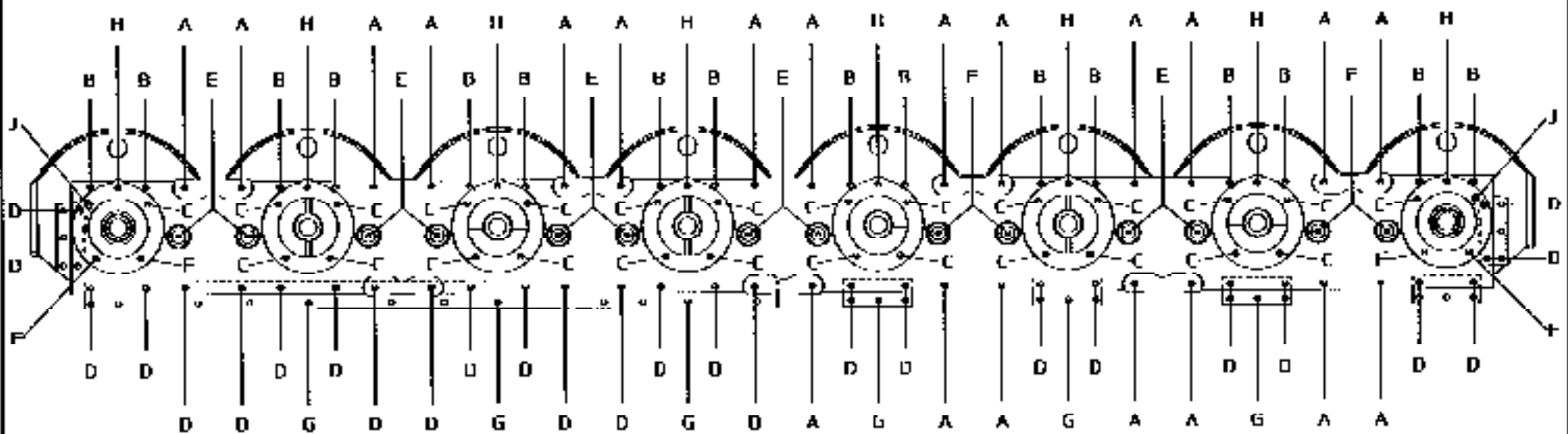
	79141036	1	
A	90081616	21	10.9-M10x20
	30583100	21	K10/M10
B	90081617	16	10.9-M10x25
	30583100	16	K10/M10
C	30268125	26	K100-M10x25
D	90081618	27	10.9-M10x30
	J06-8 J100	27	K10/M10
E	B1870178	14	K100-M10x30
	M12-8 M20	14	K10/M10
F	30282150	4	10.9-M10x30
	30583100	4	K10/M10
G	30268125	6	K100-M10x25
	30583100	6	K10/M10
H	90081616	8	10.9-M10x30
	30583100	8	K10/M10
J	30268130	7	K100 M10x30

A
B
D
E
F
G
H

Mej = 90Nm

C
J

Mej = 70Nm

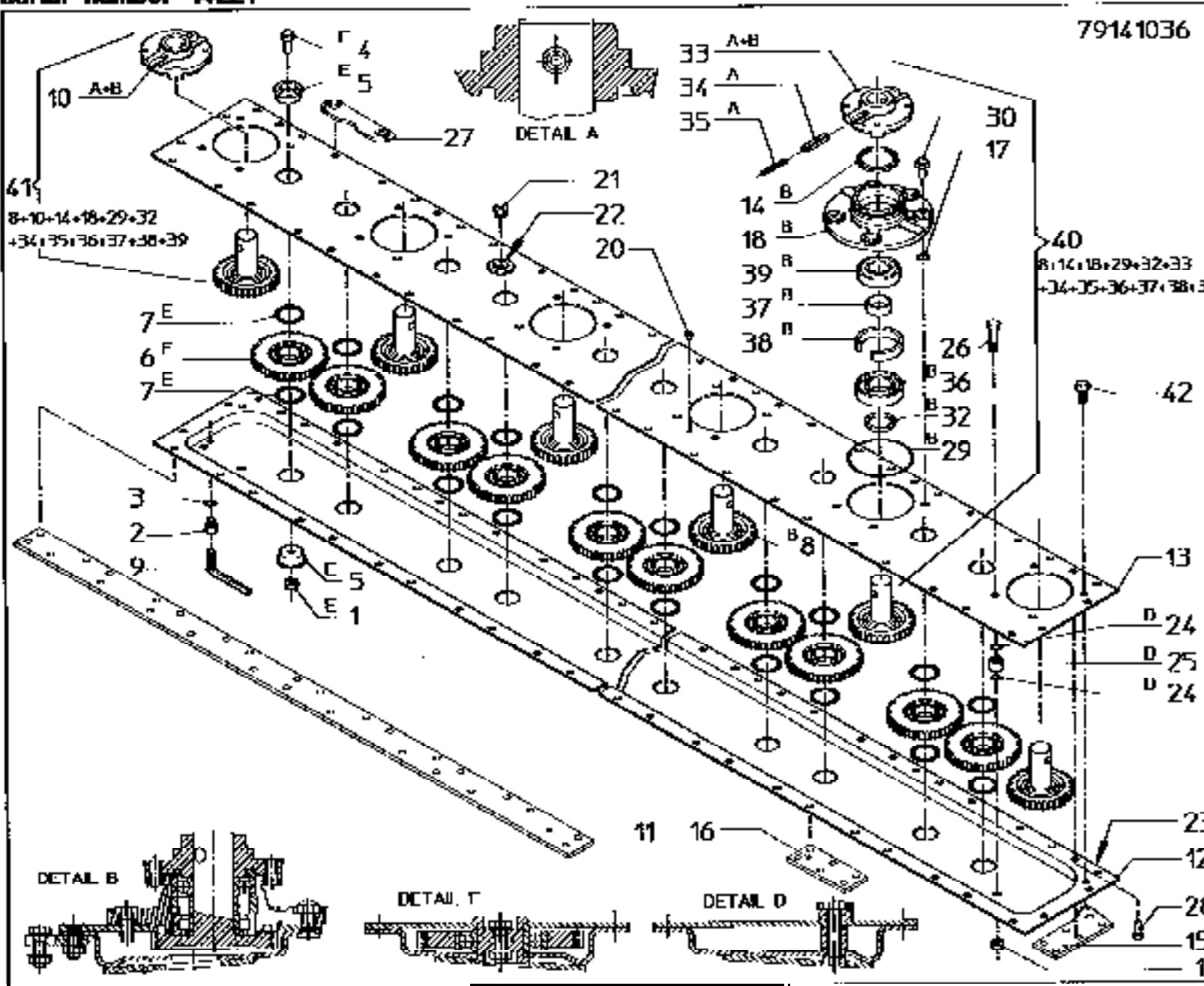


serial number 14221

J9

DMP 3200

79141036



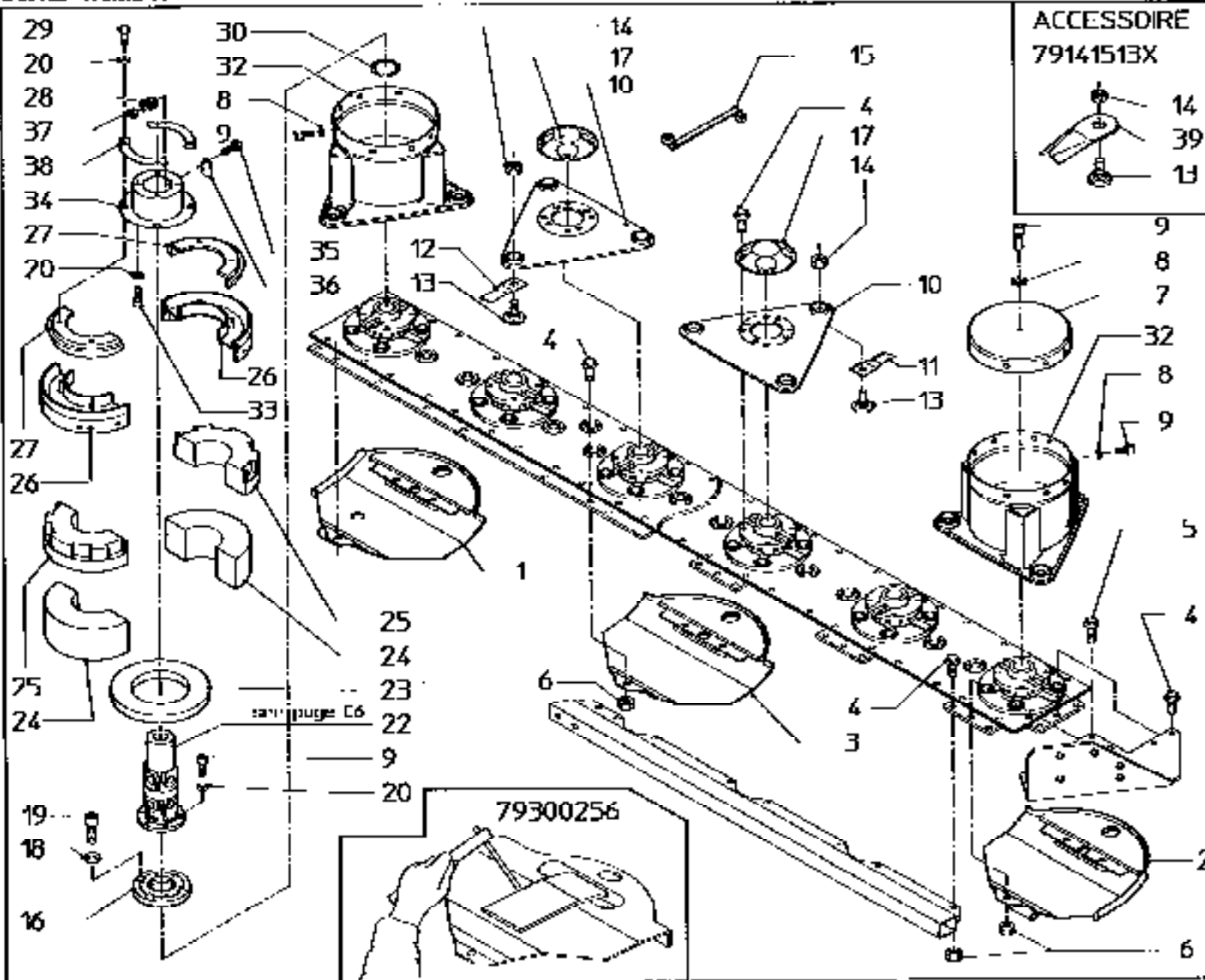
79141036		Билет/номер детали/номер или в соответствии с чертежом	Количество
1	30361110	1	1
2	30361110	1	18 K10M10
3	31419200	1	10,9-M10x10
4	31870178	1	A10x16x1
5	34290893	1	14
6	30296323	1	28
7	34100779	1	14 40x48x23
8	10283503	1	8
9	62450080	1	8
10	31740786	1	1 B
11	31731586	1	1
12	31621186	1	1
13	31759786	1	1
14	36112056	1	8 V-55A
15	31761286	1	2
16	10645928	1	4
17	36107380	1	26 10x15
18	31357086	1	8
19	31282578	1	1
20	37883631	1	1 M10x15
21		1	2,35 л bearLube
22		1	GI 5 80W-90
23		1	Dow Corning 7091
24	36107379	1	8 10x3
25	31294302	1	4 10,9-M10x11
26	30282150	1	4 10,9-M10x11
27	36684063	1	7 10,9-M10x30
28	30081618	1	8 10x3
29	36107377	1	8 K100-M10x25
30	30268125	1	26 8x55
31	31070160	1	8 8x0,75-55
32	31519686	1	7 NU-207-C4
33	30803719	1	8 1007 LLU C4
34	30804855	1	7 Assembly
35	40100207	1	1 Assembly
36	17871304	1	1 K100-M10x10
37	17871470	1	
38	40101527	1	
39	79300655	1	
40	79141031	1	
41	30268130	1	

79141036-10

serial number 14221

J10

DMP 3200



**ACCESSOIRE
79141513X**

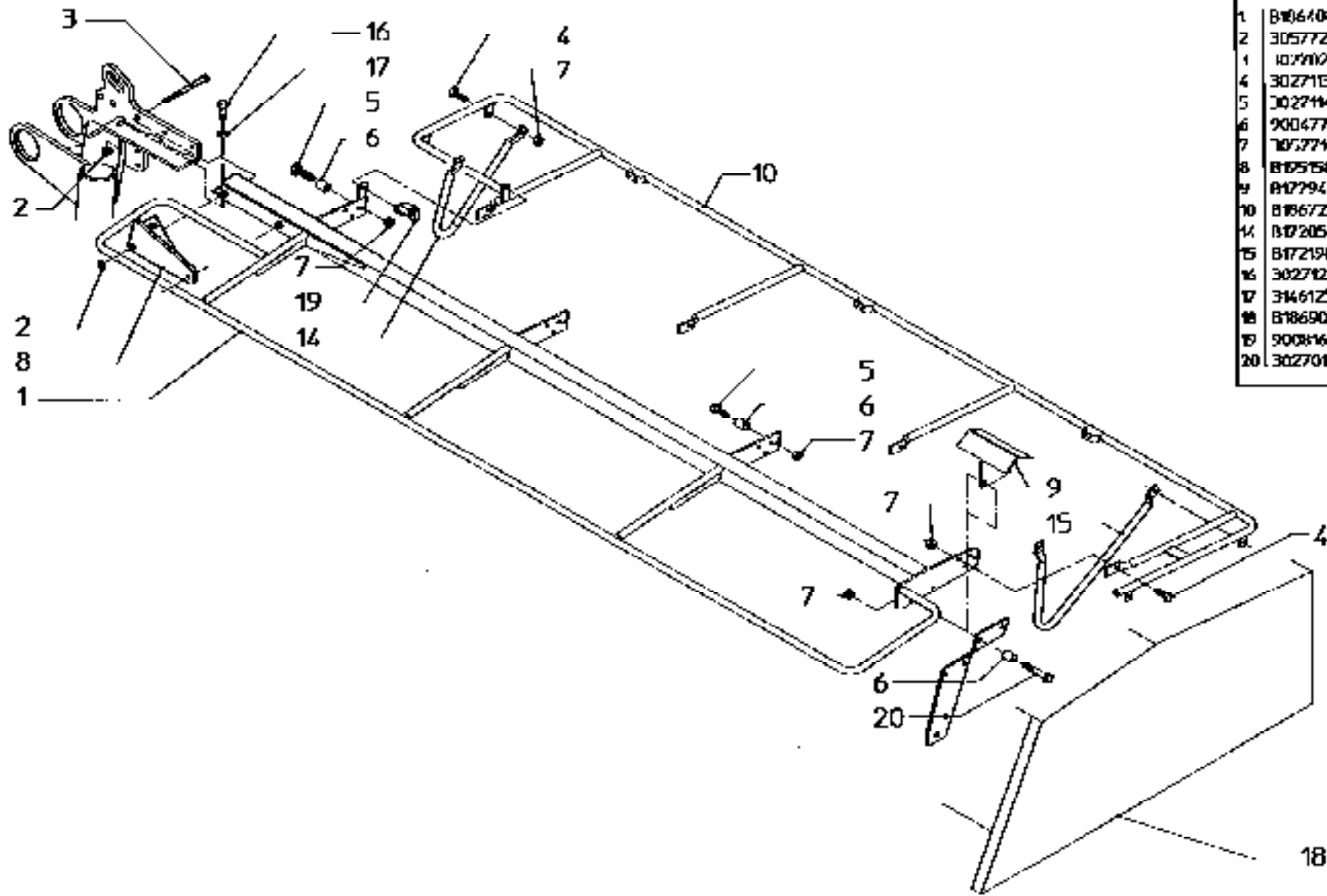


79141513X	1	
1 H1161216	1	L
2 B1711016	1	K
3 18613484	6	
4 30268125	6	K100-H10x75
5 30268130	2	K100-H10x30
6 30711100	8	K100/H10/ToneL
4 30268125	38	K100-H10x25
6 30711100	10	K100/H10/ToneL
7 B1613286	1	
8 31661800	17	8.4
9 30361820	23	10.9-H10x20
10 B2780294	6	
11 90258699	12	I
12 90258700	12	R
13 B1374593	24	M12
14 30577700	24	10/H12/Myloc
15 6541071	1	17-19
16 B1710886	1	
17 98664785	6	
18 31667100	4	A10
19 30361830	4	10.9-H10x30
20 31667800	14	A8
22 586171	1	
23 B2151978	1	
24 B2151878	2	
25 B1732678	2	
26 B1617107	2	
27 B2053802	2	
28 B1667493	1	
29 30771816	4	8.8-H8x16
30 B1740807	1	50x60x4
32 B2281494	2	
33 30361815	4	10.9-H10x16
34 B2289786	1	
35 30271620	1	8.8 M6x20
36 B2053786	1	
37 30575600	1	8/H6/Myloc
38 B2289893	2	
79141513X	1	ACCESSOIRE
10 B1374593	24	M12
14 30577700	24	10/H12/Myloc
39 B2493502	24	
179300256	11	ACCESSOIRE

serial number 14221

JH

DMP 3200



Location of
order number
mark on component
identification

1	B1064006	1	
2	30577200	3	10/M12/Nylac
3	10771061	2	8.8 M12x160
4	30271130	8	8.8-M10x30
5	30271140	6	8.8 M10x40
6	90047784	8	
7	10577100	16	10M10/Nylac
8	B1051586	1	
9	B1779486	1	
10	B1867286	1	
14	B1720586	1	
15	B1721986	1	
16	30271230	1	8.8-M12x30
17	31461210	1	∅
18	B1869078	1	
19	90081623	1	
20	30270160	2	8.8-M10x60

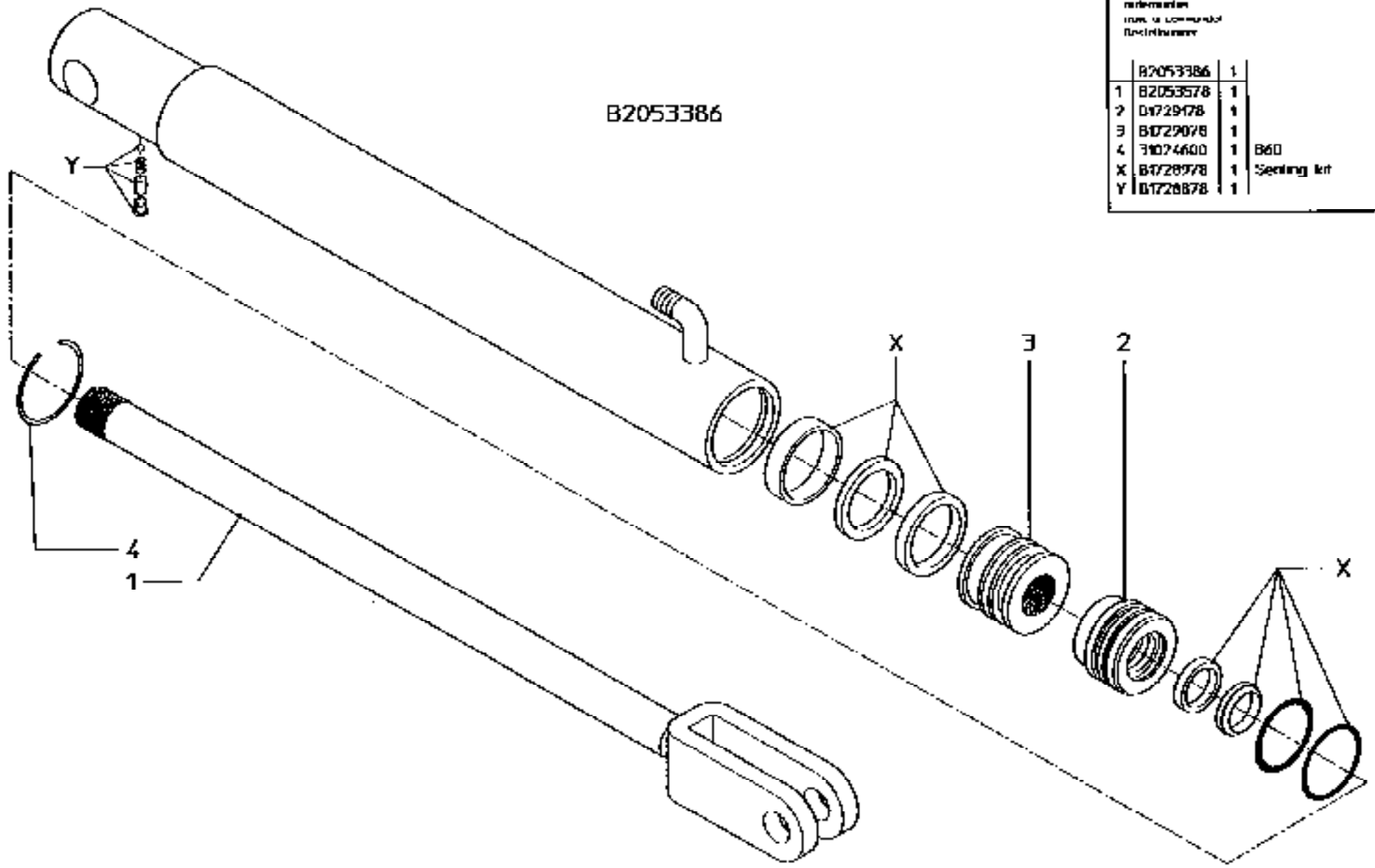
serial number 14221

J12

DMP 3200

Illustration
reference
num. in command
distribution

	B2053386	1	
1	B2053578	1	
2	D1729178	1	
3	B1729078	1	
4	31074600	1	B60
X	B4728978	1	Sealing kit
Y	B1728878	1	



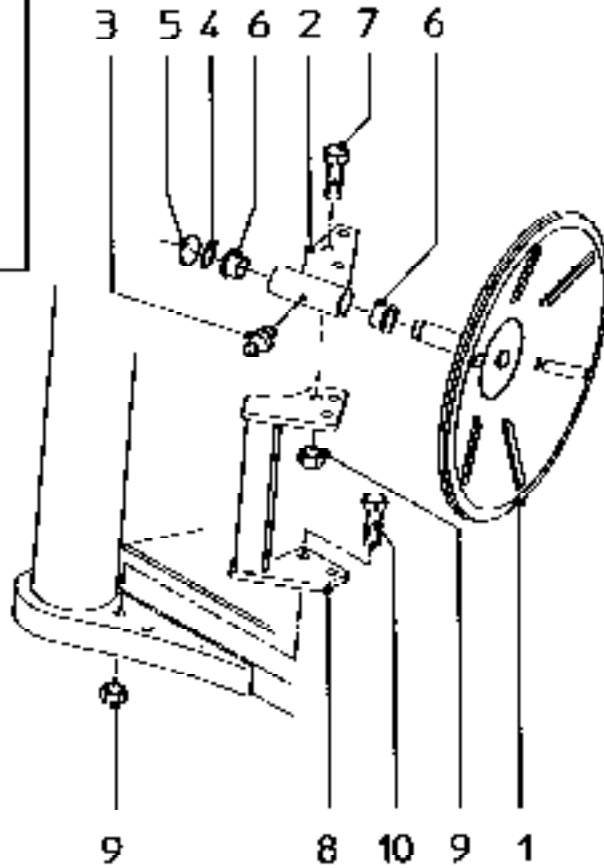
serial number 14221

J13

DMP 3200

Incluse dans
le lot n° 607
dans le matériel
livré à l'usage

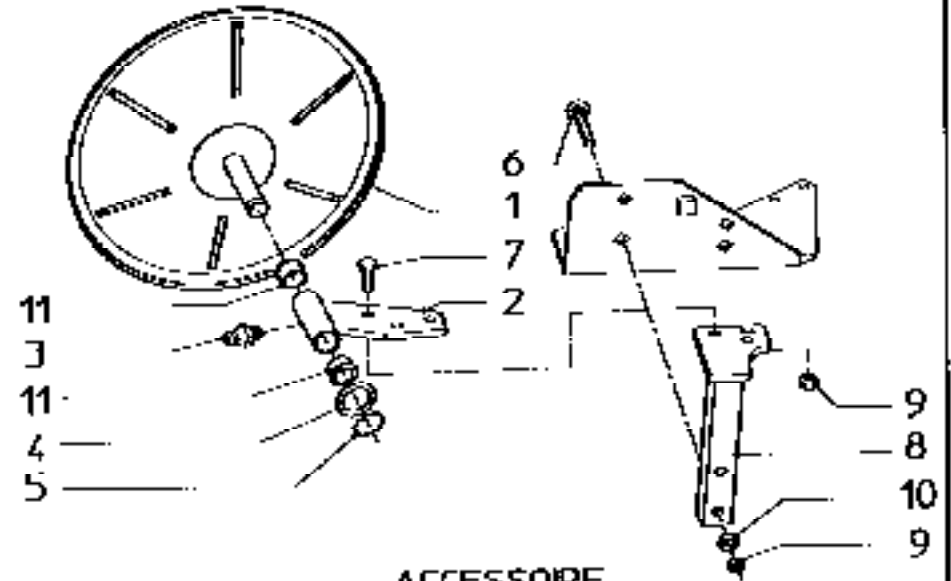
79141041X	1		
GF055	1		
B1763786	1		
41702899	1	M12x25	
31428023	1	Z1x35x1	
31051250	1	A25x12	
ZR465	2		
30271235	2	8.8-M12x35	
B1764386	1		
J0577200	4	10/M12/Nyloc	
30270265	2	4.8-M12x65	



ACCESSOIRE
79141041X

Incluse dans
le lot n° 607
dans le matériel
livré à l'usage

79141033X	1		
GF055	1		
B1763786	1		
41702899	1	M12x25	
31428023	1	Z5x35x1	
31051250	1	A25x12	
30263280	2	4.6-M12x80	
30271235	2	8.8-M12x35	
B1763986	1		
30577200	4	10/M12/Nyloc	
31463250	2	A13	
ZR465	2		



ACCESSOIRE
79141033X

serial number 14221

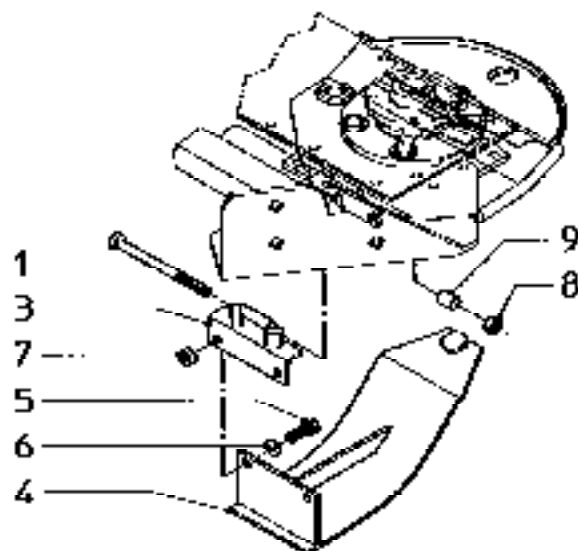
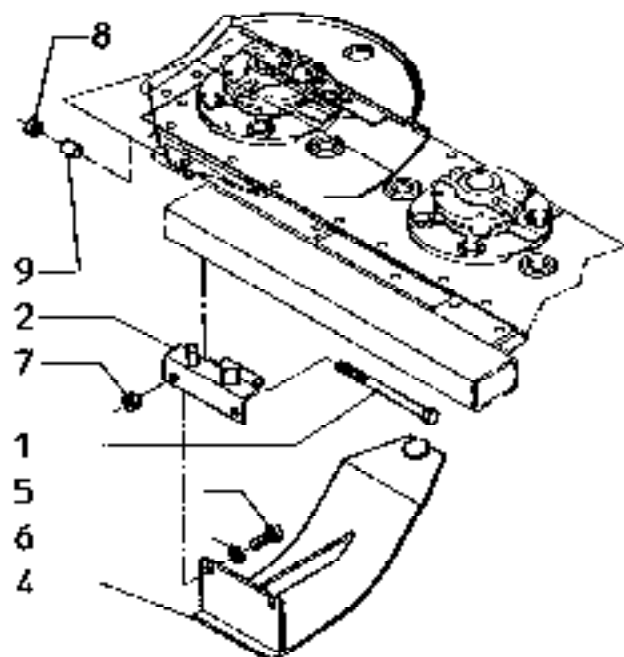
J14

DMP 3200

ACCESSOIRE
79141192X

Accessoire
optionnel
pour le compresseur
linéaire

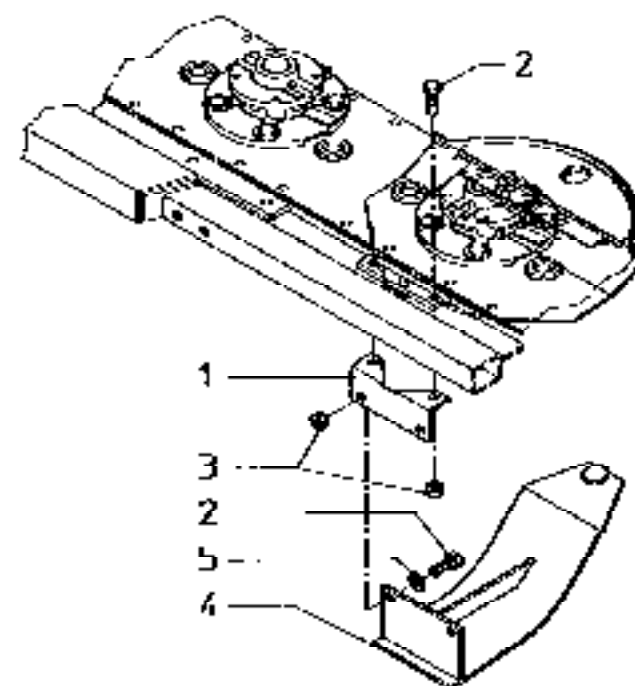
79141192X		1	
1	30271130	2	8,8 M10x60
2	B1888786	1	L
3	B1888886	1	R
4	B1694886	2	
5	30271130	4	8,8 M10x30
6	31467100	4	10,5
7	30587100	4	K10/M10
8	30577200	2	10/M12/Nylon
9	B0324693	2	



ACCESSOIRE
79140992X

Accessoire
optionnel
pour le compresseur
linéaire

79140992X		1	
1	B1694886	1	
2	30271130	4	8,8-M10x30
3	30587100	4	K10/M10
4	B1694886	1	
5	31467100	2	10,5



serial number 14221

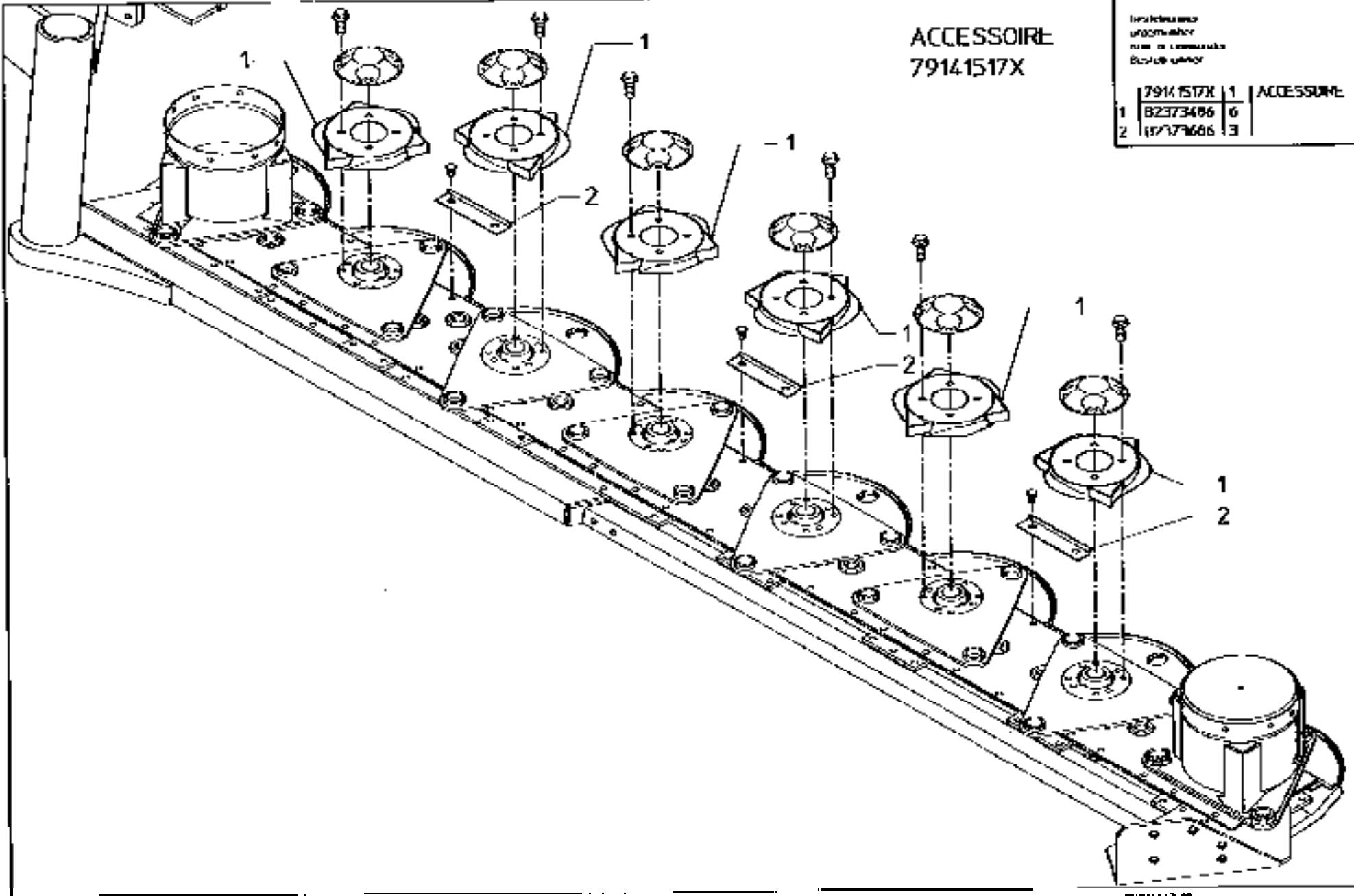
J15

DMP 3200

ACCESSOIRE
79141517X

Invokationsnummer
programmnummer
num. de commande
Baujahr Jahrgang

	79141517X	1	ACCESSOIRE
1	B2373406	6	
2	187373606	3	

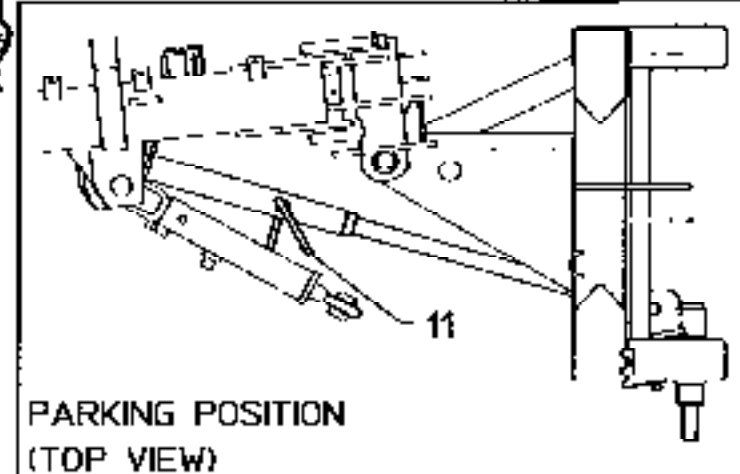
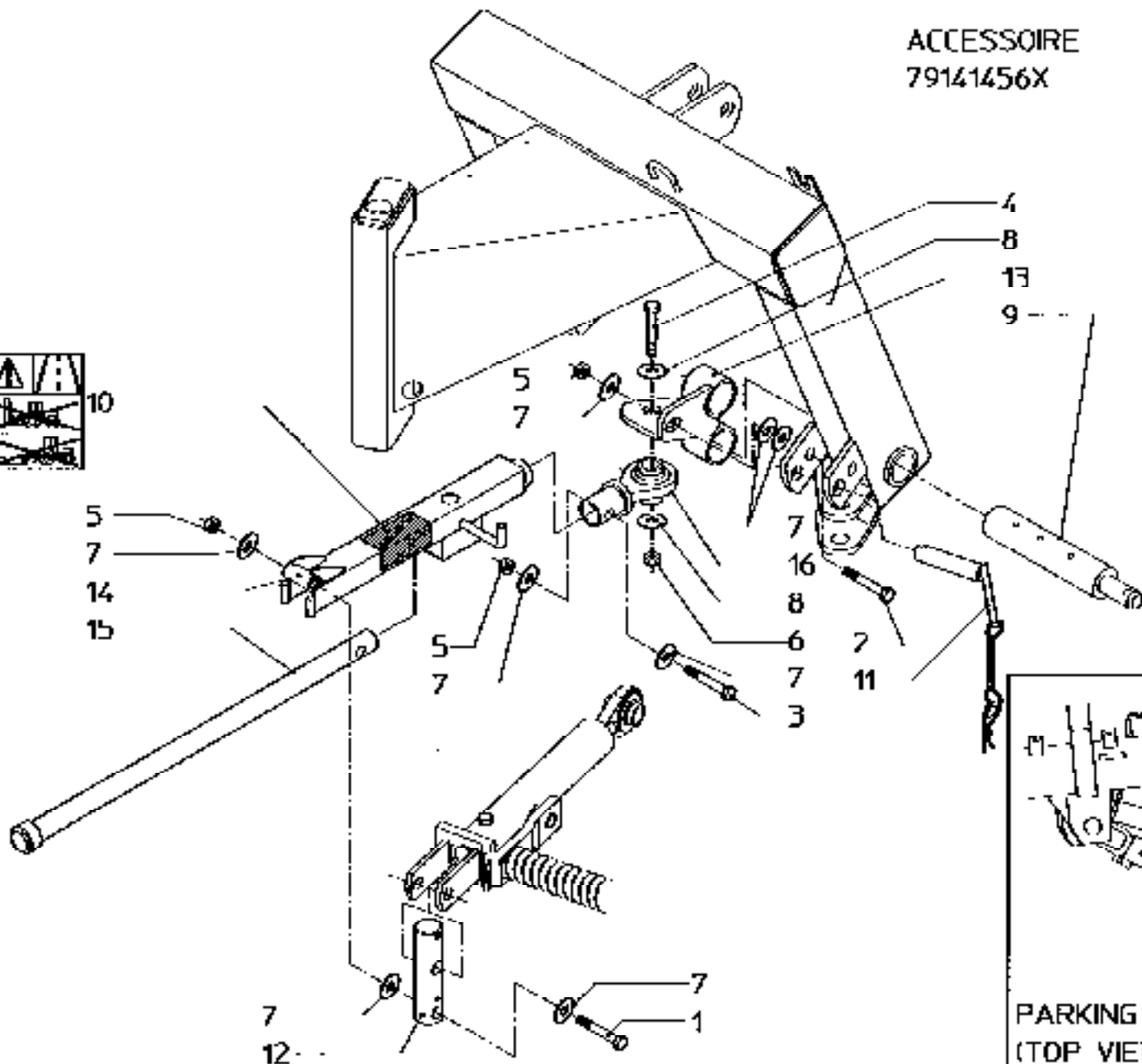


ANIM 63-10

ACCESSOIRE
79141456X

Accessoire
Accessoire
Accessoire
Accessoire

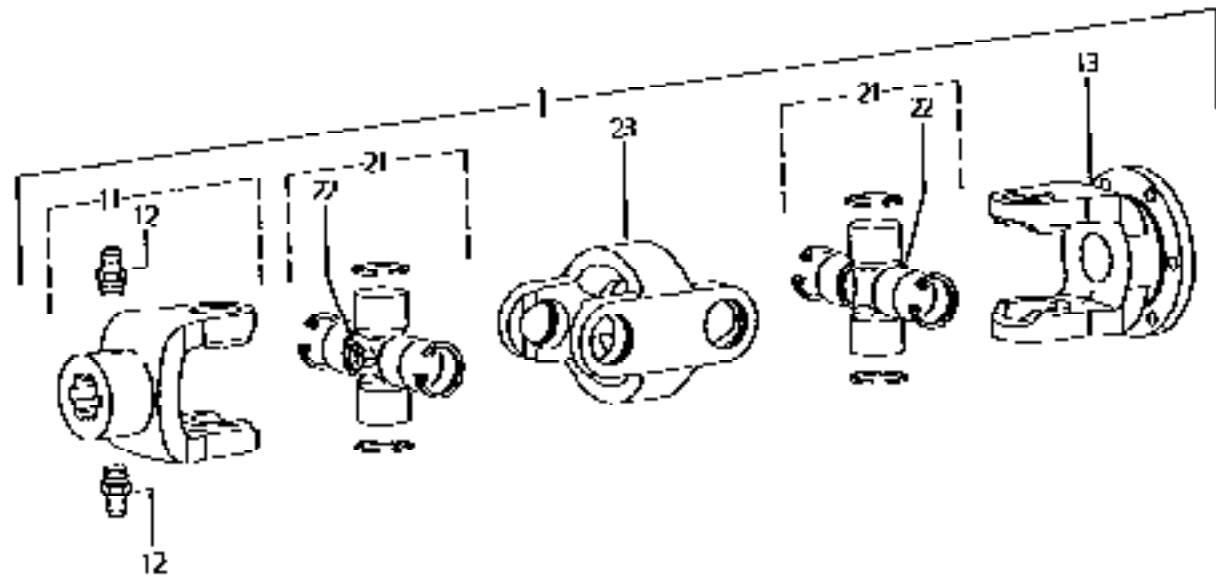
79141456X		1	
1	30270431	1	8.8-M16x130
2	30270450	1	8.8-M16x50
3	30270465	1	8.8-M16x65
4	30270934	1	8.8-M24x90
5	30775400	3	8/M16/Nylock
6	30575920	1	8/M24/Nylock
7	31461400	10	17
8	J14617Z	2	Z
9	B1500193	1	
10	BZ304174	1	
11	B2504578	1	
12	R2504697	1	
13	B2526386	1	
14	112570466	1	
15	B2527086	1	
16	R2527386	1	



PARKING POSITION
(TOP VIEW)

Druckverlei-
erhöhen
von 10 bis 100 bar
Druckverlei-
erhöhen

	Wellenachse	
1	5K6173	
11	10.22.3/2	NEZ100-1 3/8"163
12	63.12.01	DIN71412-AM6X1
13	10.110.1	H-2100-#100
21	10.0100	
22	61.77.00	BWSx1
23	10.28.00	DOFG2100-65

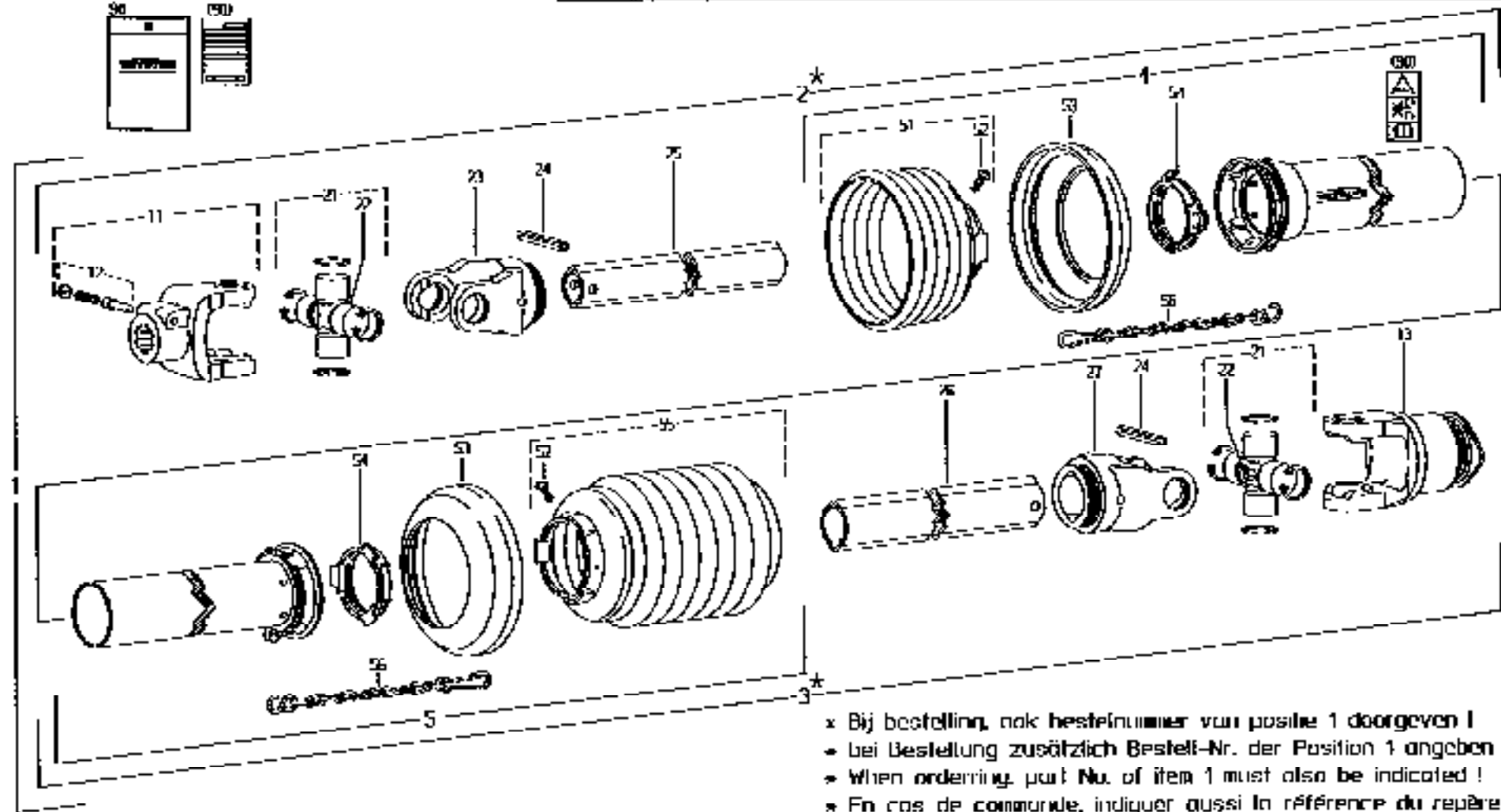


serial number 14221

C8

DMP 3200

1	46160096	WZ400-S075-910-Γ5/1R	21	35.00.00	BMBx1	51	45.25.04	n=876
4	85.205	SDH25-A750-RP7-K	22	63.77.00	HG2400-7b	52	60.15.00	4x10
5	07.204	SJH025 J680 85.25.506-K	23	35.13.00	ISO8752-10x80	53	42.85.04	
11	35.10.00	AG2400-1 J/R763	24	61.05.06	1hGA-780	54	82.83.04	
17	agressat 101		25	75.75.97	ZaG-765	55	85.25.506	
18	56.126.40	F-5/7R-2400-1 J/R763/V	26	75.36.15	RG2400-7m	56	82.36.03	
			27	F-14.101		90	agressat 209	



x Bij bestelling, ook bestelnummer van positie 1 doorgeven !
 * bei Bestellung zusätzlich Bestell-Nr. der Position 1 angeben !
 * When ordering, part No. of item 1 must also be indicated !
 * En cas de commande, indiquer aussi la référence du repaire !

NUMERICAL INDEX / NUMMERN-VERZEICHNIS / INDEX NUMÉRIQUE / NUMERIEKE INDEX / INDICE DE NUMEROS

1 DMP 3200

Part. no.	Page: 01	Part. no.	Page: 02	Part. no.	Page: 03	Part. no.	Page: 04	Part. no.	Page: 05
Teil-nr.	Seite	Teil-nr.	Seite	Teil-nr.	Seite	Teil-nr.	Seite	Teil-nr.	Seite
No. de ref.	Page	No. de ref.	Page	No. de ref.	Page	No. de ref.	Page	No. de ref.	Page
Onderd. nr.	Pagina	Onderd. nr.	Pagina	Onderd. nr.	Pagina	Onderd. nr.	Pagina	Onderd. nr.	Pagina
Nom. de pza	Pagina	Nom. de pza	Pagina	Nom. de pza	Pagina	Nom. de pza	Pagina	Nom. de pza	Pagina
10.01.00	C06	30271135	J06	30577200	J11	31428023	J13	36112056	J09
10.22.372	C06	30271140	J06	30577200	J13	31428055	J02	36112061	J02
10.28.00	C06	30271140	J11	30577200	J14	31461100	J02	36112122	J02
10.31.03	C06	30271230	J11	30583100	J07	31461100	J06	36510023	J09
10283503	J09	30271235	J03	30583100	J08	31461100	J14	38241627	J03
17871304	J09	30271235	J05	30583100	J09	31461250	J05	38820227	J03
17871470	J09	30271235	J13	30583100	J10	31461250	J07	38854081	J03
17883651	J09	30271240	J05	30583100	J14	31461250	J11	38854581	J03
18613484	J10	30271440	J07	30591101	J05	31461400	J16	40101527	J02
18620326	J06	30271620	J10	30803719	J09	31461800	J10	40101527	J09
18620327	J05	30271816	J10	30803748	J06	31461910	J02	40103107	J06
18645928	J09	30271825	J06	30803880	J06	31461910	J03	40103507	J06
30263280	J07	30282150	J08	30804055	J09	31461910	J04	40119107	J06
30263280	J13	30282150	J09	30851325	J07	31461925	J01	40123109	J06
30263845	J07	30361110	J06	30851532	J02	31461925	J16	40130207	J09
30268125	J07	30361110	J09	30851532	J03	31461928	J03	40227351	J01
30268125	J08	30361130	J10	30851645	J01	31463100	J05	41702899	J02
30268125	J09	30361235	J07	30853636	J04	31463250	J13	41702899	J13
30268125	J10	30361815	J10	30853640	J01	31463300	J01	41702900	J02
30268130	J08	30361820	J10	30853702	J02	31467100	J06	43303426	J05
30268130	J09	30454740	J07	30853840	J03	31467100	J10	43303430	J05
30268130	J10	30561400	J02	30853850	J02	31467250	J07	43460900	J01
30270160	J11	30561400	J04	30853850	J03	31467800	J10	46160096	C08
30270245	J07	30561800	J07	31001300	J06	31471400	J02	46160096	J02
30270260	J06	30575300	J01	31001350	J06	31471400	J04	56.196.40	C08
30270261	J11	30575400	J01	31001950	J06	35.00.00	C08	60.15.00	C08
30270261	J14	30575400	J02	31002720	J06	35.10.00	C08	61.05.08	C08
30270265	J13	30575400	J07	31002750	J06	35.13.00	C08	63.12.01	C06
30270431	J16	30575400	J16	31013035	J02	35.14.00	C08	63.27.00	C06
30270450	J16	30575600	J10	31013035	J06	36101008	J06	63.27.00	C08
30270455	J02	30575910	J04	31024600	J12	36101028	J06	65410171	J10
30270465	J16	30575920	J16	31051250	J13	36101354	J06	65450080	J09
30270480	J01	30577100	J05	31101456	J02	36107339	J03	75.25.55	C08
30270915	J04	30577100	J11	31103425	J06	36107377	J09	75.36.15	C08
30270934	J16	30577200	J03	31419018	J06	36107379	J09	79140992	J14
30271117	J02	30577200	J05	31418200	J06	36107380	J09	79141032	J01
30271130	J11	30577200	J07	31419200	J09	36107387	J06	79141033	J13
30271130	J14	30577200	J10	31428023	J04	36107403	J06	79141036	J08

NUMERICAL INDEX / NUMMERE-VERZEICHNIS / INDEX NUMERIQUE / NUMERIEKE INDEX / INDICE DE NUMEROS

I IMP 3200

Part no.	Page: 06	Part no.	Page: 07	Part no.	Page: 08	Part no.	Page: 09	Part no.	Page: 10
Teil-nr.	Selle	Teil-nr.	Selle	Teil nr.	Selle	Teil nr.	Selle	Teil-nr.	Selle
No. de ref.	Page	No. de ref.	Page	No. de ref.	Page	No. de ref.	Page	No. de ref.	Page
Orderd. nr.	Pagina	Orderd. nr.	Pagina	Orderd. nr.	Pagina	Orderd. nr.	Pagina	Orderd. nr.	Pagina
Nom. de pza	Pagina	Nom. de pza	Pagina	Nom. de pza	Pagina	Nom. de pza	Pagina	Nom. de pza	Pagina
79141036	J09	98684063	J09	B1374599	J10	B1740802	J10	B2074002	J06
79141036	J10	99383983	J01	B1486797	J05	B1763786	J13	B2076586	J07
79141041	J13	AGRASET 101	C08	B1498886	J02	B1763986	J13	B2077202	J06
79141051	J09	AGRASET 209	C08	B1500193	J01	B1764386	J11	B2077302	J06
79141192	J14	B0524693	J14	B1500193	J16	B1864086	J11	B2077878	J06
79141456	J16	B0870178	J01	B1500393	J01	B1867286	J11	B2077993	J06
79141461	J05	B0903374	C16	B1519686	J09	B1869078	J11	B2080494	J01
79141513	J10	B0941270	J03	B1533786	J02	B1870178	J01	B2091402	J06
79141517	J15	B0965174	C16	B1533802	J02	B1870178	J08	B2091578	J06
79300655	J09	B0996186	J01	B1557693	J02	B1870178	J09	B2091670	J06
80504001	J03	B0996293	J01	B1584893	J01	B1879693	J01	B2104878	J06
82.36.03	C08	B0996393	J01	B1603678	J01	B1880786	J14	B2151878	J10
82.03.04	C08	B0996393	J05	B1612502	J10	B1888886	J14	B2151978	J10
82.85.00	C08	B1018993	J02	B1613286	J10	B1905493	J04	B2195102	J02
85.204	C08	B1046793	J02	B1621386	J09	B1943074	C16	B2259693	J05
85.205	C08	B1055978	J04	B1667493	J10	B1951286	J03	B2280294	J10
85.25.08	C08	B1121602	J06	B1694186	J14	B1951586	J11	B2281494	J10
85.25.506	C08	B1121702	J06	B1694486	J14	B1953593	J03	B2289786	J10
90047784	J11	B1181986	J01	B1710806	J10	B1978693	J01	B2289893	J10
90070360	J09	B1190374	C16	B1711002	J06	B1979386	J06	B2291393	J07
90081166	J07	B1279493	J06	B1720293	J03	B1979706	J07	B2293986	J02
90081324	J05	B1282578	J09	B1720293	J04	B2028386	J04	B2294186	J02
90081616	J08	B1290893	J09	B1720586	J11	B2028486	J04	B2297793	J04
90081617	J08	B1292393	J04	B1721986	J11	B2030586	J07	B2297993	J04
90081618	J08	B1292493	J04	B1728293	J02	B2038686	J07	B2298574	C16
90081618	J09	B1294302	J09	B1728593	J02	B2053386	J03	B2298674	C16
90081623	J11	B1306093	J03	B1728693	J02	B2053786	J12	B2313878	J05
90083233	J01	B1308586	J02	B1728793	J02	B2053574	J12	B2314394	J05
90090190	C16	B1310474	C16	B1728878	J12	B2053802	J10	B2373486	J15
90091569	J01	B1325478	J02	B1728978	J12	B2053986	J10	B2373686	J15
90258699	J10	B1326493	J01	B1729078	J12	B2061393	J02	B2435386	J02
90258700	J10	B1343293	J04	B1729178	J12	B2061686	J02	B2436086	J07
90296323	J09	B1346002	J03	B1729486	J11	B2068886	J07	B2493502	J10
97870978	J02	B1357086	J09	B1729693	J03	B2071574	C16	B2504174	J16
98613805	J07	B1359786	J09	B1731586	J09	B2073678	J06	B2504578	J16
98613872	J07	B1361286	J09	B1732678	J10	B2073786	J06	B2504693	J16
98630051	J07	B1361586	J10	B1735086	J07	B2073886	J06	B2526386	J16
98664785	J10	B1361686	J10	B1740786	J09	B2073986	J06	B2526486	J16

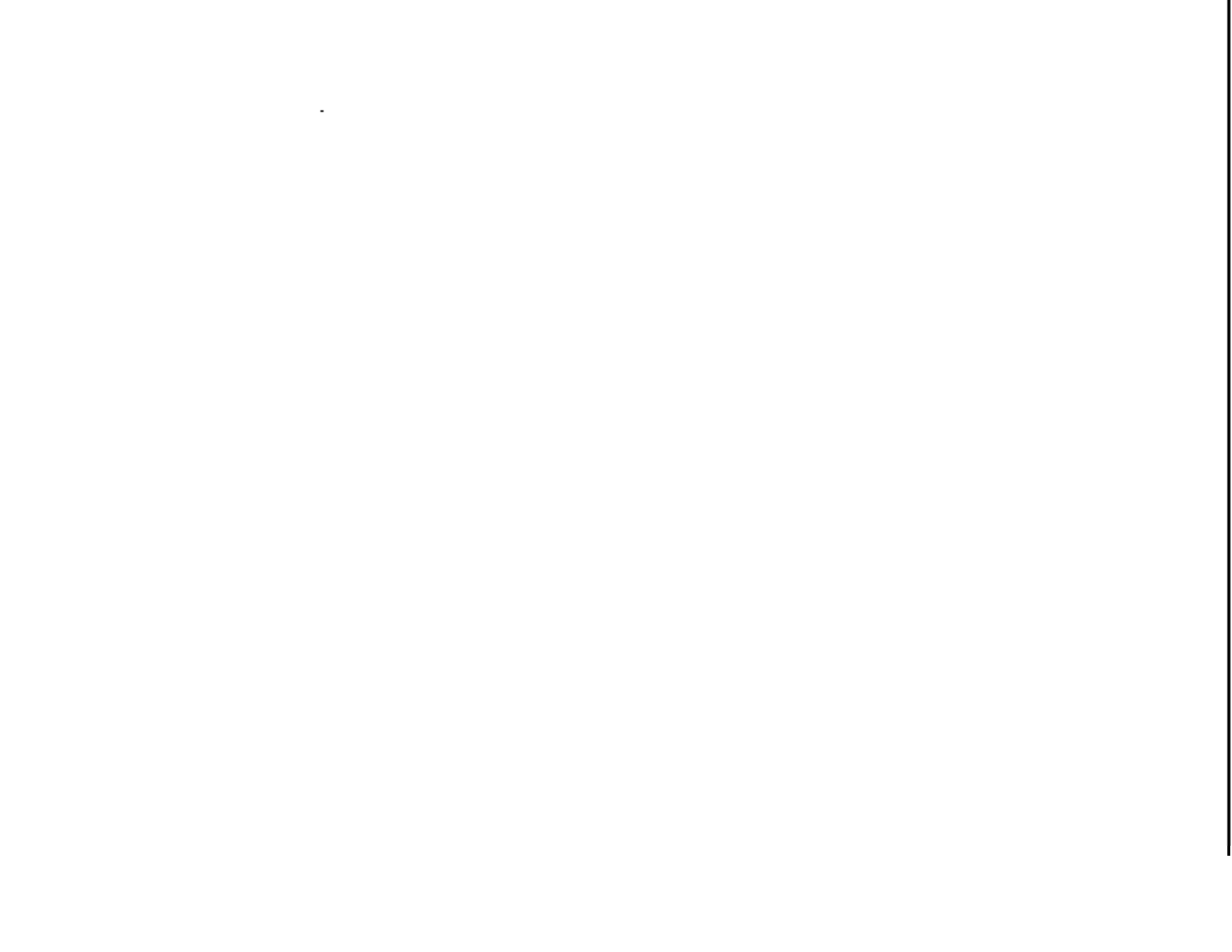
NUMERICAL INDEX / NUMERN-VEREICHNIS / INDEX N

1 IMP 3200

Part no.	Page: 11
Teile-nr.	Selle
No. de ref.	Page
Onderd. nr.	Pagina
Num. de pza	Pagina

B2527086	J16
B2527386	J16
H2540186	J01
B2540293	J02
B2541386	J02
B2542506	J02
H2542793	J02
H2567986	J01
B2587086	J01
CH055	J13
SK6173	C06
SK6173	J10
TR1007	C16
TR2006	C16
TR2010	C16
TR2012	C16
TR2024	C16
TR2025	C16
TR2048	C16
TR2050	C16
TR2065	C16
ZR165	J13

AMERIQUE / NUMERIQUE INDEX / INDICE DE NUMEROS





Spare parts list
Ersatzteilliste
Onderdelenlijst
Liste de pièces de rechange
Lista de piezas de recambio

KYEMELAND NIEUWVENNER B.V.
Hoofdweg 12/13
NL-2153 LR NieuwVenneep
The Netherlands

Prod. series nr 14221
Vanaf produkt identiteitsnr (PIN)
Effective from ident.nr (PIN)
Gültig ab Prod. nr (PIN)
A partir du no d'ident. du produit (PIN)
A partir del num. ident. del producto (PIN)
0001

70.009.A43

Vicon is a brand of the Kyameland Group