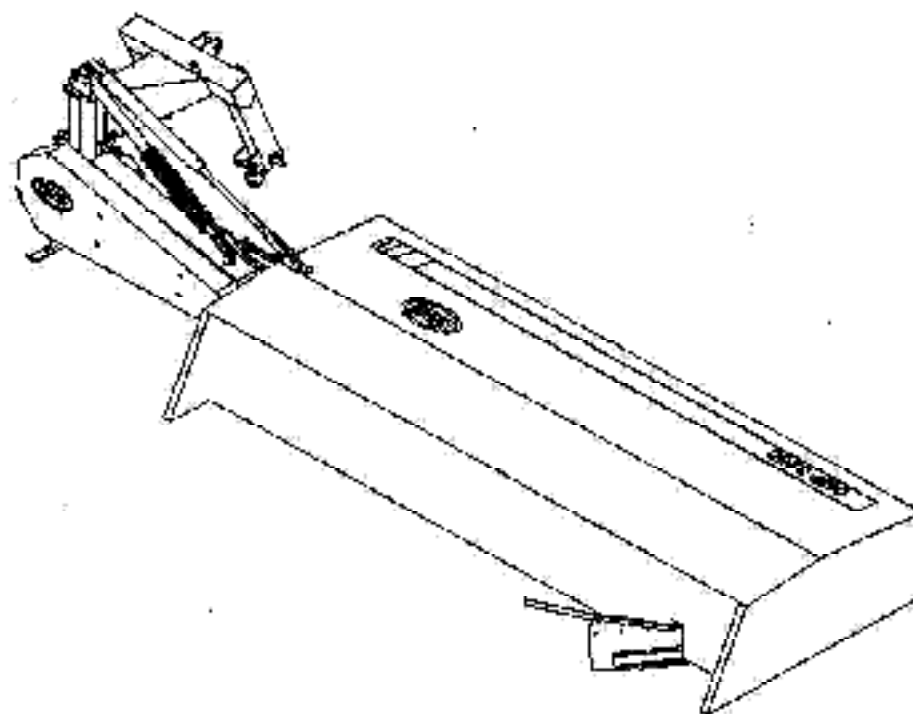




Spare parts list  
Ersatzteilliste  
Onderdelenlijst  
Liste de pièces de rechange  
Lista de piezas de recambio

# DMP 3200



Prod. series nr 14218

70.009.363

© Kvaerner



#### **NL:**

Niets uit dit boek mag worden vervoelvuldigd, opgeslagen in een, of dan niet, geautomatiseerd gegevensbestand of openbaar gemaakt; in enige vorm of op enige wijze hetzij elektronisch, mechanisch, optisch, door fotokopieën, mikroverfilming (inclusief mikro- en makro-liche), opnamen, of enig andere manier, inclusief alle video en CD-systemen, zonder voorafgaande schriftelijke toestemming van de uitgever.

#### **GB:**

All rights reserved. No part of this book may be reproduced, stored in a data base or retrieval system, or published, in any form or in any way, electronically, mechanically, optically, by print, photoprint, microfilm (including micro and macro fiche), or any other means, including all video and CD systems, without prior written permission from the publisher.

#### **DE:**

Dieses Buch und alle darin enthaltenen einzelnen Angaben und Abbildungen sind Urheberrechtlich geschützt. Jede Verwertung ausserhalb der Grenzen des Urheberrechts ist ohne ausdrückliche, schriftliche Zustimmung des Herausgebers unzulässig. Das gilt insbesondere für Vervielfältigungen aller Art, Übersetzungen, Mikroverfilmungen, einschliesslich Mikro- und Makroliche, und die Einspeicherung und/oder Verarbeitung in elektronischen und optischen Systemen, einschliesslich aller Video und CD-Systeme.

#### **F:**

La propriété littéraire de ce manuel est protégée et les droits en découlant sont réservés. L'utilisation, même partielle, du texte et des illustrations n'est admissible qu'avec la permission écrite de l'auteur, en particulier la reproduction, la traduction, la restitution par des systèmes photomécaniques ou tous autres, y compris les microfilms, les micro- et macrofiches ainsi que la mise en mémoire et le traitement dans des installations électroniques et optiques, y compris les systèmes vidéo et CD.

#### **ES:**

Este manual se acoge al amparo del Derecho de la Propiedad Intelectual. Salvo permisión escrita quedan reservados todos los derechos inherentes en especial los de reimpression, de traducción, de reproducción en forma fotomecánica ó en cualquier otra forma, incluidos microfiches, micro y macrofichas así como el almacenamiento y procesamiento en sistemas electrónicos y ópticos, incluidos todos sistemas de video y CD, aún cuando no se utilize más que parcialmente texto o figura.

#### **IT:**

Tutti i diritti di autore riservati. L'utilizzazione, anche parziale, del presente manuale, in particolare la ristampa, la traduzione, la riproduzione mediante microfilm, micro- e macroschede, come pure la ripartizione e/o elaborazione tramite impianti elettronici, videostudi e sistemi CD compresi, è ammessa solo se autorizzata preventivamente dall'autore per iscritto.

#### **SE:**

Mångfaldigande eller lagring i databas av denna bok, eller delar av densamma, är förbjudet utan föregående skriftligt medgivande av utgivaren. Förbudet gäller varje form av mångfaldigande genom elektronisk, mekanisk, eller optisk förfarande, genom tryckning, fotokopiering, microfilm (inkl. micro och macro liche) eller på något annat sätt inklusive alla video- och CD-system.

© 1998 Kluwerland Nieuw-Vennep BV, Hoofdweg 127B, NL-2153LR, Nieuw-Vennep

## AANHAALMOMENTEN/TORQUES/ANZUGSMOMENTE/COUPLES DE SERRAGE/PARES DE APRIETE/ÅDRAGNINGSMOMENT

Richtlijnen voor aanhaalmomenten (in Nm) voor zelfborgende moeren, zeskantschrauben en muttern. De laagste waarde is voor gietijzer, geharde vlakken, vette schroefdraad, enz.

Directives for torques (in Nm) for self-locking nuts, hexagonal bolts and nuts. The lowest value is for cast iron, hardened surfaces, greasy thread, etc.

Richtlinien für Anzugsmomente (in Nm) für selbstsichernde Muttern, Sechskantschrauben und muttern. Die niedrigste Wert gilt für Gießblei, gehärtete Flächen, geöltetes Gewinde, usw.

Directives relatives aux couples de serrage (en Nm) pour les écrous à auto-blocage, les boulons à six et les écrous. Les valeurs les plus basses concernent la fonte, les surfaces trempées, les filets graissés, etc.

Directrices para los pares de apriete (en Nm) para tuercas autobloqueantes, tornillos hexagonales y tuercas. El valor más bajo es para hierro fundido, superficies endurecidas, rosca grasienta, etc.

Riktlinjer för ådragningsmoment (i Nm) för självlåsand bolvar, sexkantbolvar och muttrar. Friktionskoefficienten 0,10 gäller ojälad plåt, gjutjärn, härdade ytor, smorda gängor etc.

KVALITEIT/QUALITY/QUANTIT CALITE/CAIDAD/KVALITET	4.6		8.8		10.9		12.9	
	0,10	0,13	0,10	0,13	0,10	0,13	0,10	0,13
Wrijving/Friction/Reibung Frottement/Fricción/Friction								
Schroefdraad/Thread/Gewinde Filetoga/Rosca/Gänga								
M5	1,7	2	5	6	7	9	8	10
M6	3	4	9	10	13	15	15	18
M8	8	9	21	25	31	36	36	42
M10	16	19	40	50	60	70	70	85
M12	27	32	70	85	105	120	120	145
M14	42	50	115	135	165	195	195	230
M16	65	76	175	210	260	300	300	350
M18	90	110	250	290	350	420	410	490
M20	125	150	350	420	500	600	580	700
M22	170	200	470	560	670	800	780	930
M24	210	250	600	710	860	1020	1000	1180

Aanhaalmomenten voor bolten en moeren met gekartelde onderkant, zoals Tensilock en Whizlock, 10% extra.

Torques for bolts and nuts with a knurled underside, like Tensilock and Whizlock, 10% extra.

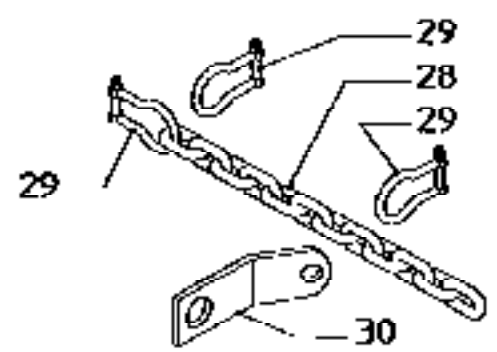
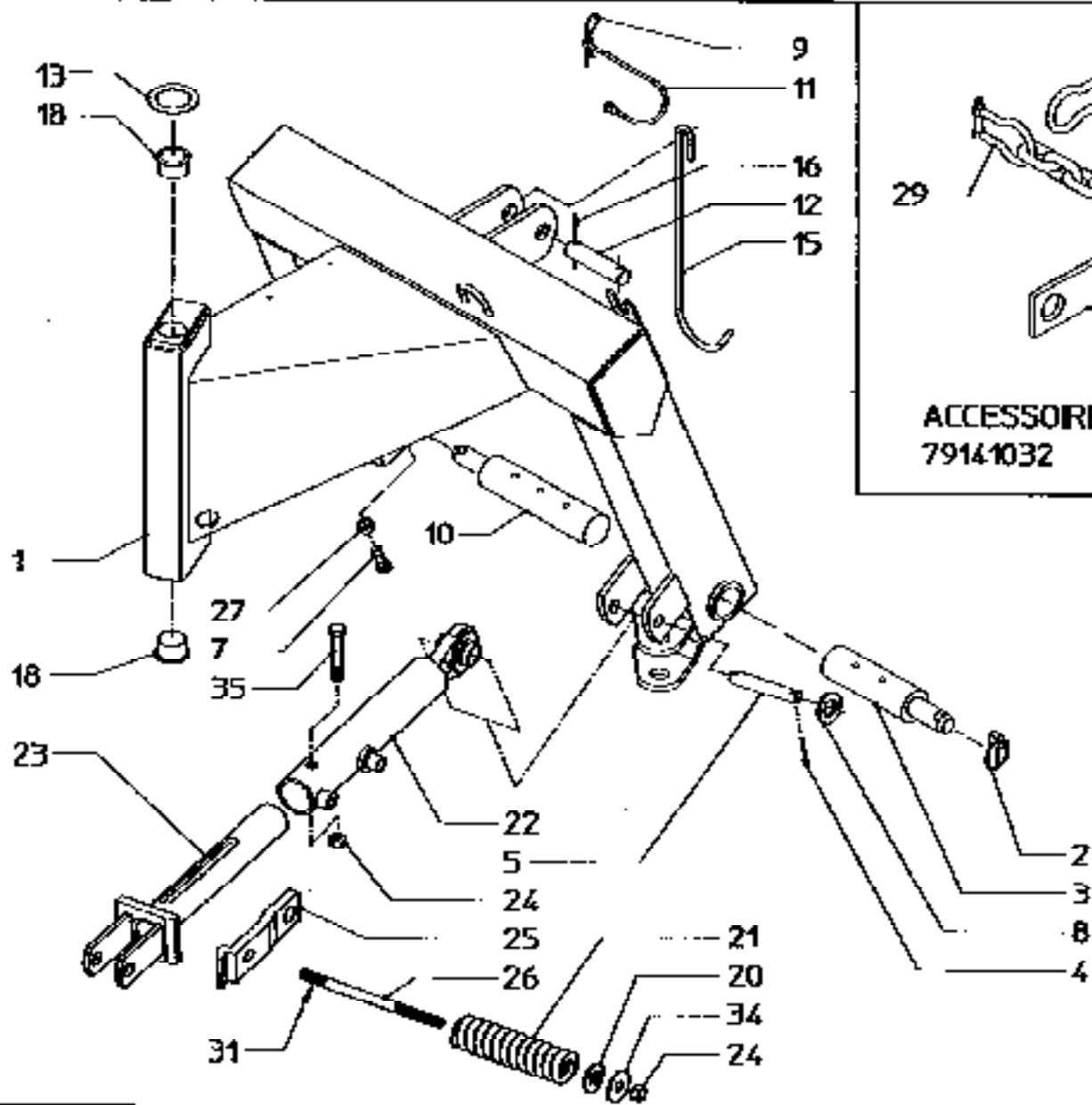
Anzugsmomente für Schrauben und Muttern mit gerändelter Unterseite, wie Tensilock und Whizlock, zuzüglich 10% extra.

Ajustez 10% pour les boulons et écrous à partie inférieure crénelée, comme les Tensilock et les Whizlock.

Los pares de apriete para tornillos y tuercas con cara inferior dentada, como los Tensilock y Whizlock, 10% extra.

Ådragningsmoment för räbblade bolvar och muttrar, som Tensilock och Whizlock 10% extra.





ACCESSORE  
79141032

Accessories  
Accessories  
Accessories

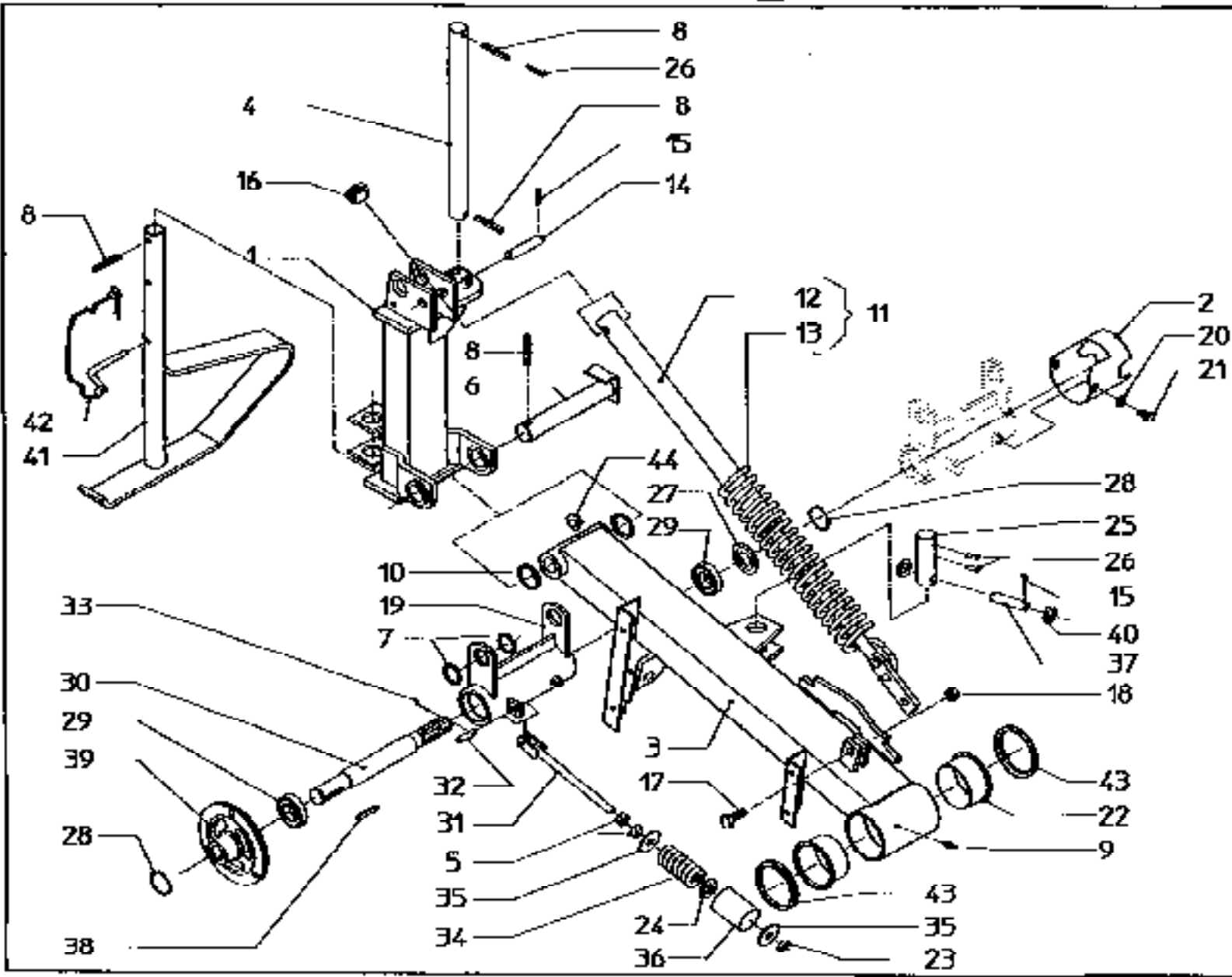
1	D2080494	1	
2	90083233	2	
3	B1500393	1	
4	30851645	2	6x45
5	B1879693	1	Ø25-112
7	B1870178	2	
8	31461925	2	Z5
9	90091569	1	
10	B1500193	1	
11	B0670178	1	
12	D1584893	1	Ø25-105
13	B1603679	1	
15	B1326493	1	
16	30853640	1	6x40
18	40227351	2	PAF 35260 P10
20	B0996293	1	
21	B0996186	1	
22	B2288386	1	
23	H5702486	1	
24	30575300	2	8/114 Nylon
25	B0996086	1	
26	B0996293	1	
27	B1878693	2	
31		1	Loctite Z70
34	31463300	1	A15
35	30270380	1	8.8-N14x80

	79141032	1	
28	99383983	1	
29	43460900	3	16x16
30	U1181906	1	

serial number 14218

L2

DMP 3200



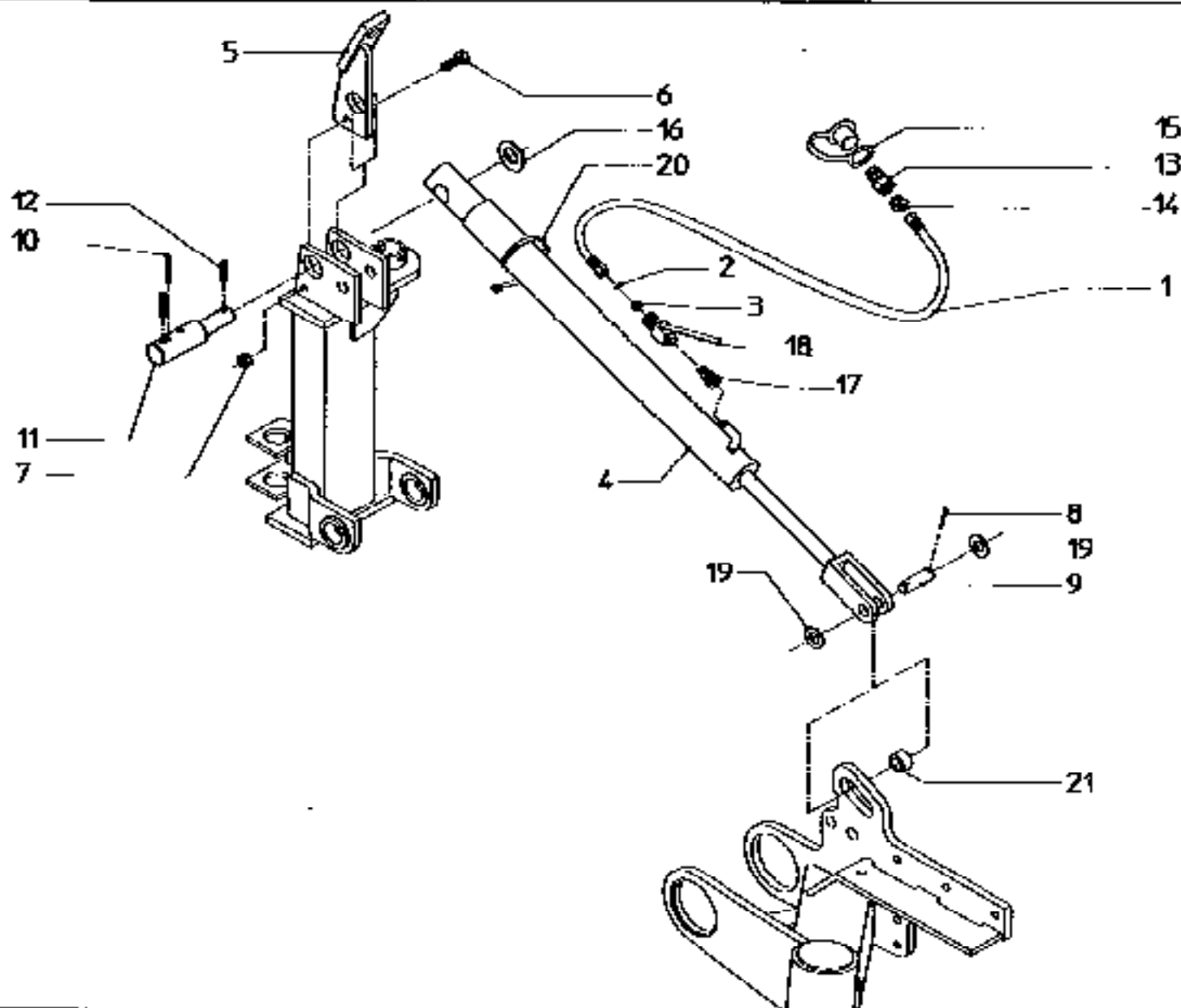
1	B2041686	1	
2	B2293886	1	
3	B2041286	1	
4	B1557693	1	#T-370
5	30564400	2	8916
6	B2061393	1	
7	31428055	0-4	40x50x0.5
8	30853702	4	13x50
9	41702899	1	M8x1.25
10	46107061	2	Y-060A
11	B2292686	1	
12	B2294286	1	
13	B4696886	1	
14	99345227	1	#20-96
15	30856532	4	5x32
16	97870978	1	
17	30270455	1	6.8-116x55
18	30575400	1	6/116 Nylon
19	B2294186	1	
20	31461800	2	10.5
21	3027112	2	6.8-116x12
22	B1010778	2	
23	31471400	1	17
24	B1018993	1	
25	B4667393	1	
26	30853850	3	10x50
27	B1046793	1	
28	31013035	2	A35x2.5
29	40101527	2	6207-LLU-C4
30	B1533802	1	
31	B1728293	1	
32	B1728793	1	#12 47
33	30851525	2	3x25
34	B1308586	1	
35	B1728593	2	17x25x4
36	B1728693	1	60,3x5,3x81
37	B1474093	1	#20 92.5
38	31014256	1	A10x8-56
39	B1533786	1	
40	31460910	2	71
41	B2036006	1	
42	B1125478	1	
43	36112122	2	Y-120A
44	41702900	1	M8x1.25-90P

7/10/2007-5

serial number 14218

L3

DMP 3200

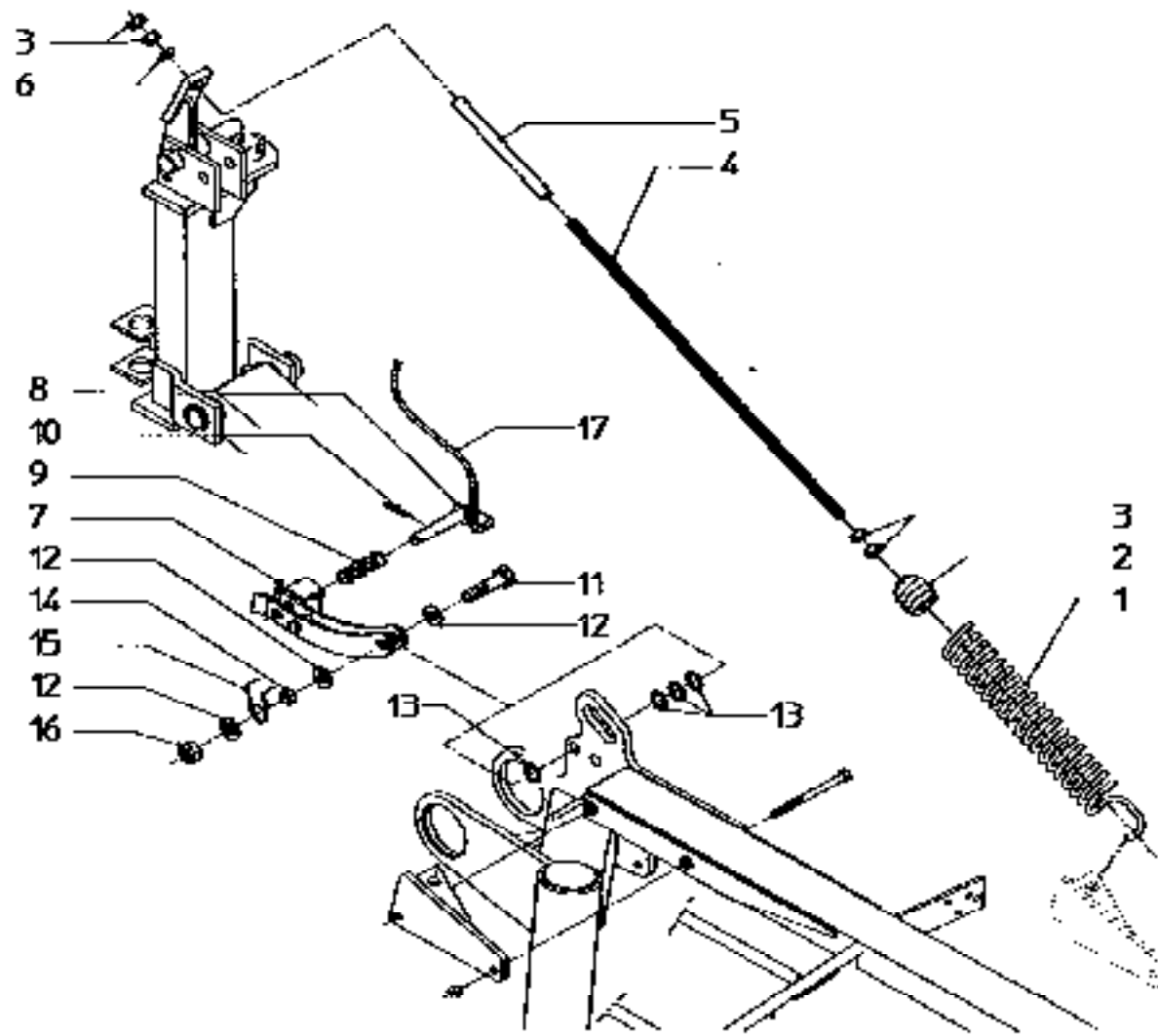


Exploded view  
 of the  
 part of the  
 machine

1	80941276	1	1/4" L-2300
2	36107330	1	3.66x1.78
3	B1346002	1	
4	82053386	1	
5	B1951286	1	
6	30271235	1	6.8-M12-G5
7	30577200	1	10/32x2/Nylon
8	30851532	2	5x37
9	B1729693	1	#20-71
10	30853050	2	8x50
11	B1951593	1	
12	30003040	1	8x50
13	38854081	1	G 1/2"
14	B1306893	1	
15	38854581	1	1/2"
16	31461928	1	29
17	38870777	1	RAI 10R
18	38241627	1	
19	31461910	2	21
20	80504004	1	
21	B1720293	1	

7808303-4





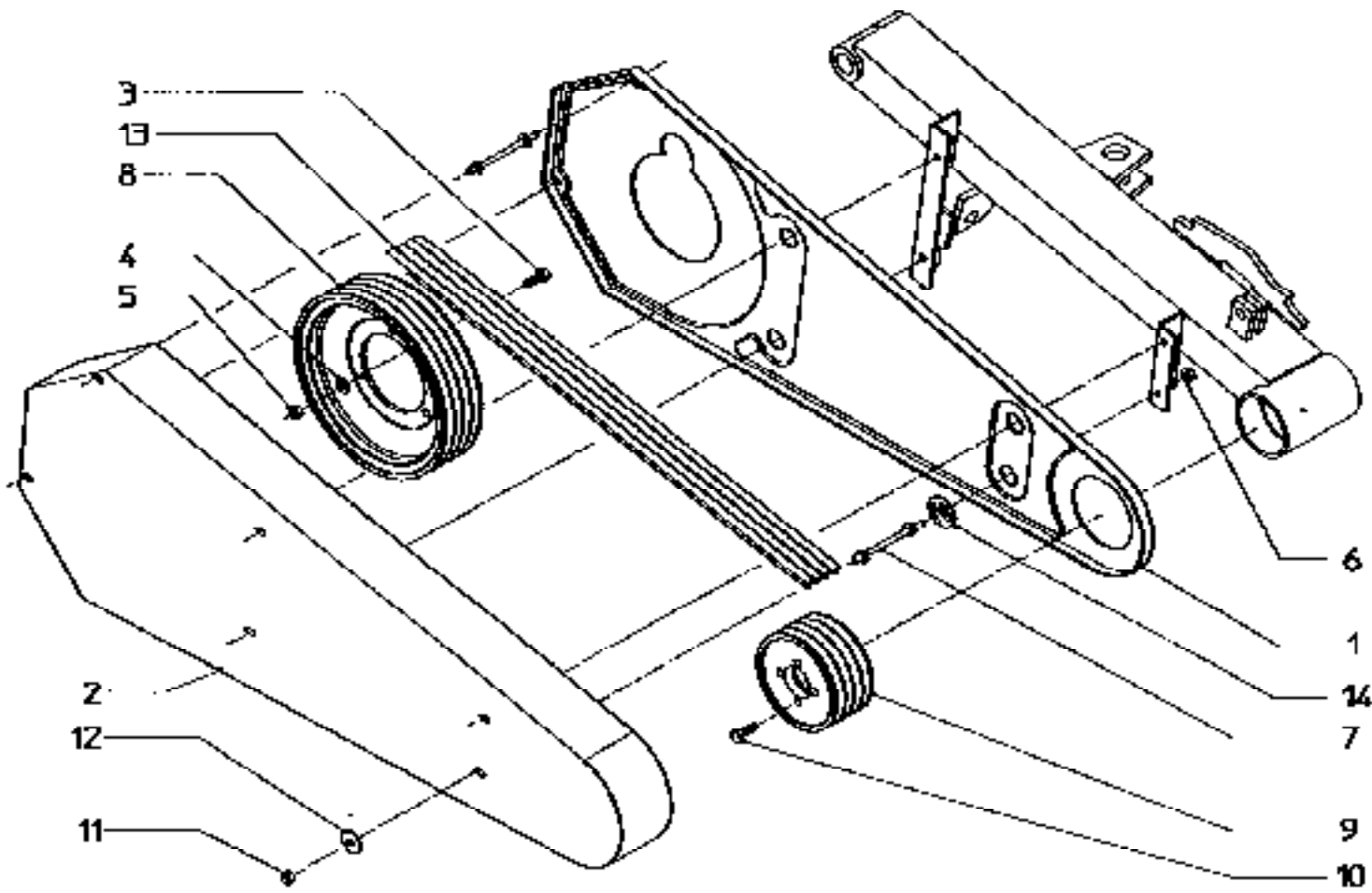
Designation  
 in this list  
 num. in assembly  
 Description

1	B1292393	1	
2	B1292459	1	
3	30561400	4	6/16
4	B1343299	1	
5	B2028396	1	
6	31471400	1	17
7	B2028486	1	
8	B2297793	1	
9	B2797799	1	
10	30853636	1	6x36
11	30270915	1	B.6-M20x90
12	31468110	3	21
13	31428023	3	25x30x1
14	R1770293	1	
15	R1905493	1	
16	30575210	1	8/M20/Myloc
17	B1055978	1	1/4" - L=4000

serial number 14218

L5

DMP 3200



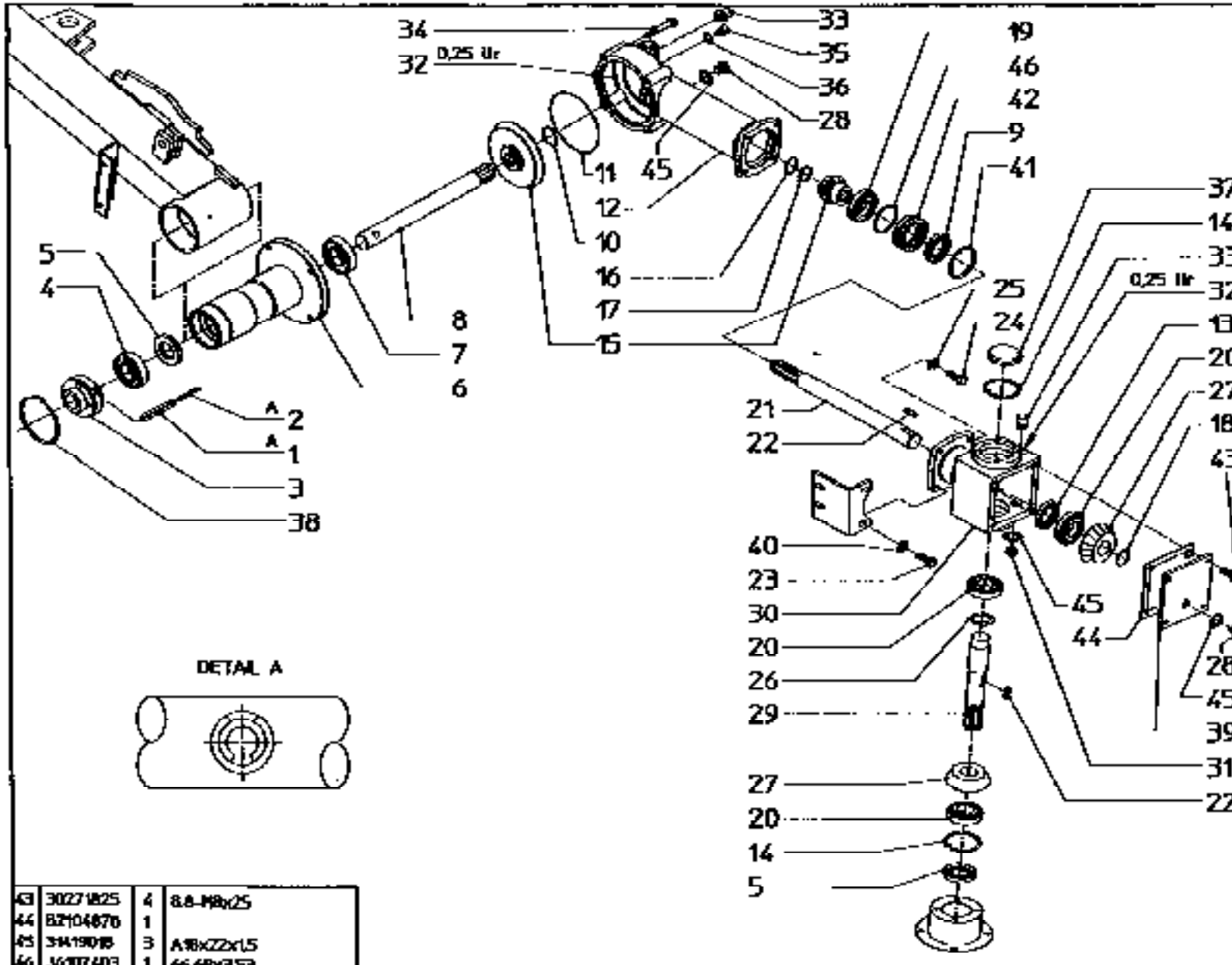
Quantity  
 Unit of Measure  
 Part or Component  
 Description

1	B2289578	1	
2	B1839994	1	
3	30271235	3	8.8-H1205
4	31461250	3	18
5	30577200	3	10/H12/Nyloc
6	30577100	6	10/H10/Nyloc
7	B1486793	6	
8	90081324	1	
9	18620827	1	
10	30271740	4	8.8-H17x10
11	30591101	6	H10
12	31663100	6	A10.5
13	43303426	4	XFB-2650
14	B0996293	4	

serial number 14218

L8

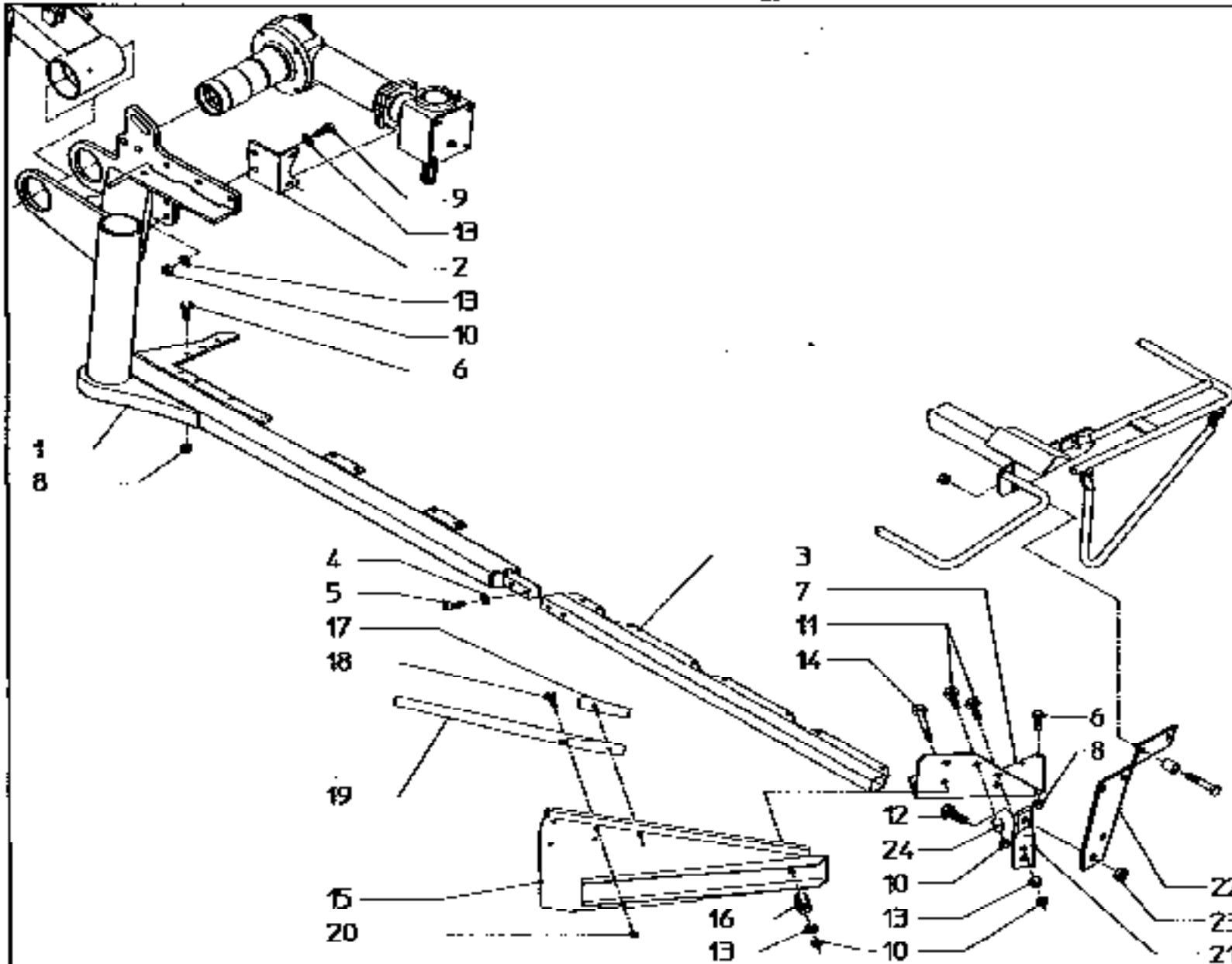
DMP 3200



bestnummer	bestnummer	bestnummer	
artikelnummer	artikelnummer	artikelnummer	
nom. n. constructie	nom. n. constructie	nom. n. constructie	
Bestelnummer	Bestelnummer	Bestelnummer	
1	30003748	1	14x80
2	30803880	1	8x80
3	18620326	1	
4	40403507	1	6307 2RS
5	36101008	2	35x72x10A
6	B1979386	1	
7	40101107	1	6-307
8	B171002	1	
9	36101054	1	35x62x7A
10	31010335	1	A35x25
11	36107387	1	145.72x2.62
12	B2073986	1	
13	36101028	1	35x62x10A
14	11002720	2	172x2,5
15	B2077078	1	
16	31001500	1	A30x15
17	B2077202	1	
18	31001350	1	A35x15
19	40123109	1	32009
20	60419407	3	30207
21	B2074002	1	
22	31103425	2	B10x8-25
23	30271160	7	8.8-M10x10
24	30271155	2	8.8-M10x7.5
25	31467100	2	A10
26	B1121707	0-4	
27	B1171607	7	
28	B2091678	2	
29	B2077302	1	
30	B2073886	1	
31	B2091578	1	
32			0.5 ltr Gear Lube
			GL5 68W-90
33	B1279893	2	M18x15
34	30270260	4	8.8-M10x10
35	30361110	2	10.9-M10x10
36	11419200	2	A10x16x1
37	B2077993	1	
38	31001950	1	A95x3
39	B2073786	1	
40	51461100	1	10.5
41	31002730	1	L75x25
42	B2091402	1	

43	30271825	4	8.8-M8x25
44	B2104870	1	
45	31419018	3	A18x22x15
46	36107403	1	66.68x3.53

78.009.367-P



Описание  
устройства  
наименование  
количество

1	B079786	1
2	B2076586	1
3	B1V35086	1
4	31467250	2
5	30781735	2
6	30268123	18
7	R2068886	1
8	30583100	18
9	30270245	2
10	30577200	6
11	30454240	3
12	30271440	1
13	31467250	7
14	30781780	1
15	98613805	1
16	98630051	1
17	98613872	1
18	30263845	1
19	90081566	1
20	30561800	2
21	B2038606	1
22	B2038586	1
23	30575400	1
24	R2991393	1

Dispositivo  
de desmonte  
de o transmissor  
de o número

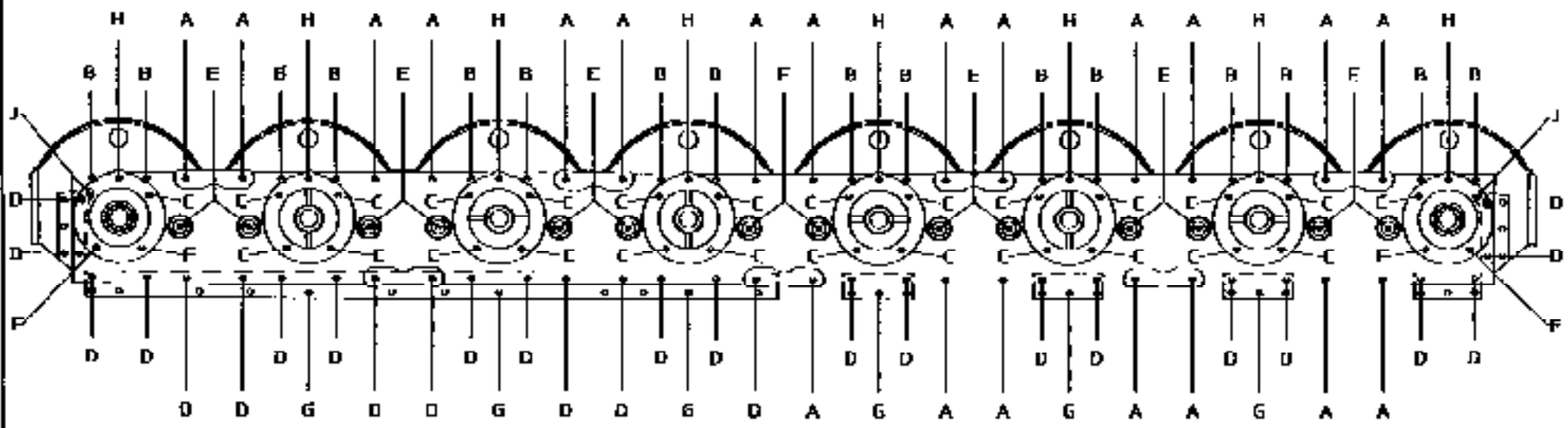
	79141016	1	
A	90081616	21	10,9-H10x20
	30583100	21	K10/M10
B	90081617	16	10,9-H10x25
	30583100	16	K10/M10
C	30268125	26	K100-H10x25
D	90081618	27	10,9-H10x30
	30583100	27	K10/M10
E	81570178	14	K100-H10x30
	90583100	14	K10/M10
F	30262130	4	10,9-H10x30
	30583100	4	K10/M10
G	30268125	6	K100-H10x25
	30583100	6	K10/M10
H	90081618	8	10,9-H10x30
	30583100	8	K10/M10
J	30268130	2	K100-H10x30

A  
B  
D  
E  
F  
G  
H

No = 90Nm

C  
J

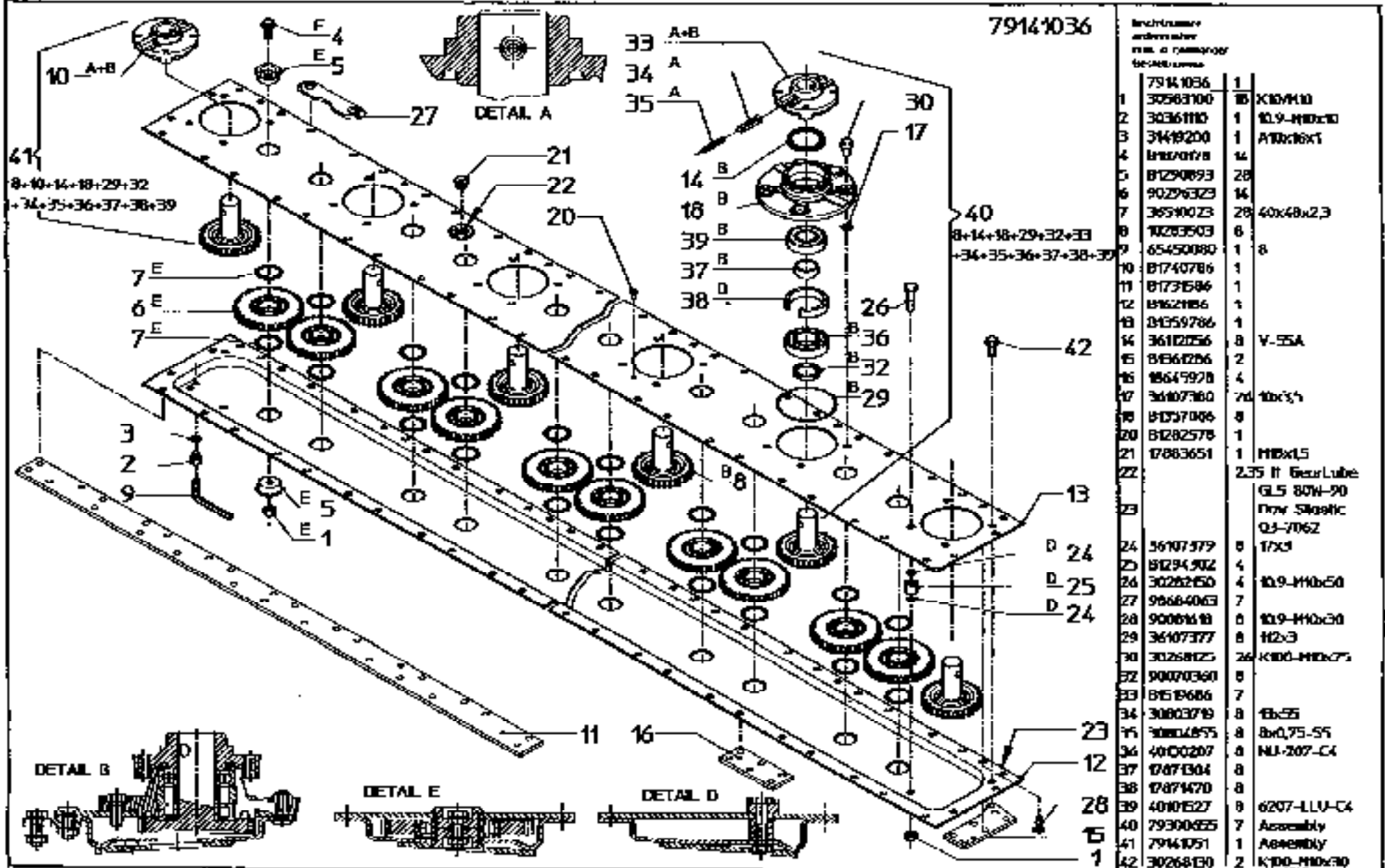
No = 70Nm



serial number 14218

L8

DMP 3200



79141036

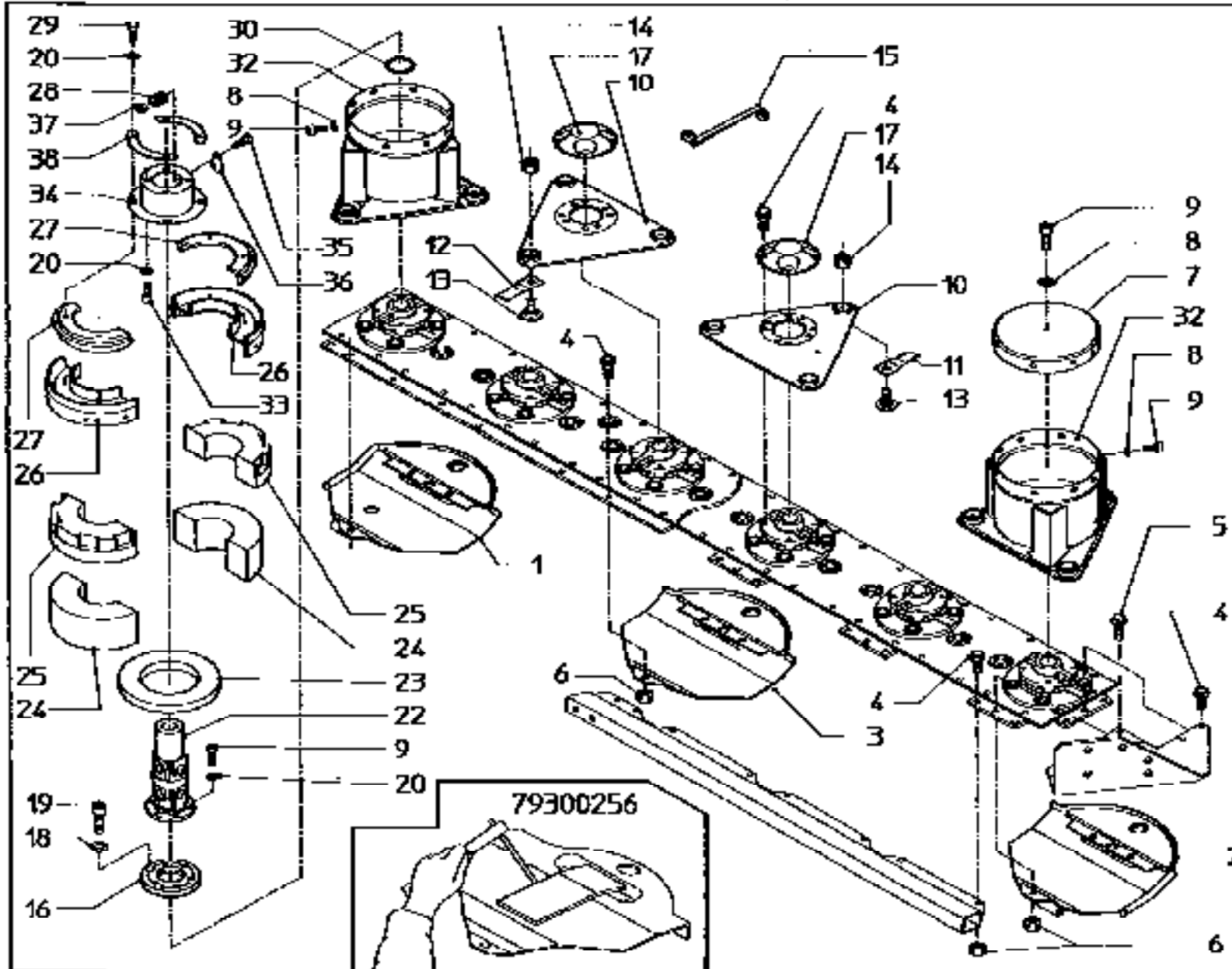
Part Number	Description	Quantity
79141036	1	1
30563100	10	K10M10
30361110	1	10.9-M10x10
3449200	1	ATRx16x1
81820778	14	
81290893	28	
90296323	14	
36540023	28	40x48x2.3
10283503	8	
65450080	1	8
81740786	1	
81731586	1	
81621886	1	
81359786	1	
36112256	8	V-55A
81861286	2	
88649978	4	
36107360	70	10x5 1/2
81737086	8	
81282578	1	
17883651	1	M10x1.5
	2.35 fl GearLube	
	GLS 80W-90	
	Flow Slick	
	QJ-7062	
36107377	8	17x3
36107377	4	10.9-M10x50
98664063	7	
90061118	8	10.9-M10x30
36107377	8	12x3
30268125	26	K100-M10x7.5
90070360	8	
81519686	7	
30803719	8	1b-55
30804855	8	8x0.75-55
40100207	8	NU-207-C4
17871304	8	
17871470	8	
40101527	8	6207-LLU-C4
79300655	7	Assembly
79141051	1	Assembly
30268130	2	K100-M10x30

79141036

serial number 14218

L10

DMP 3200



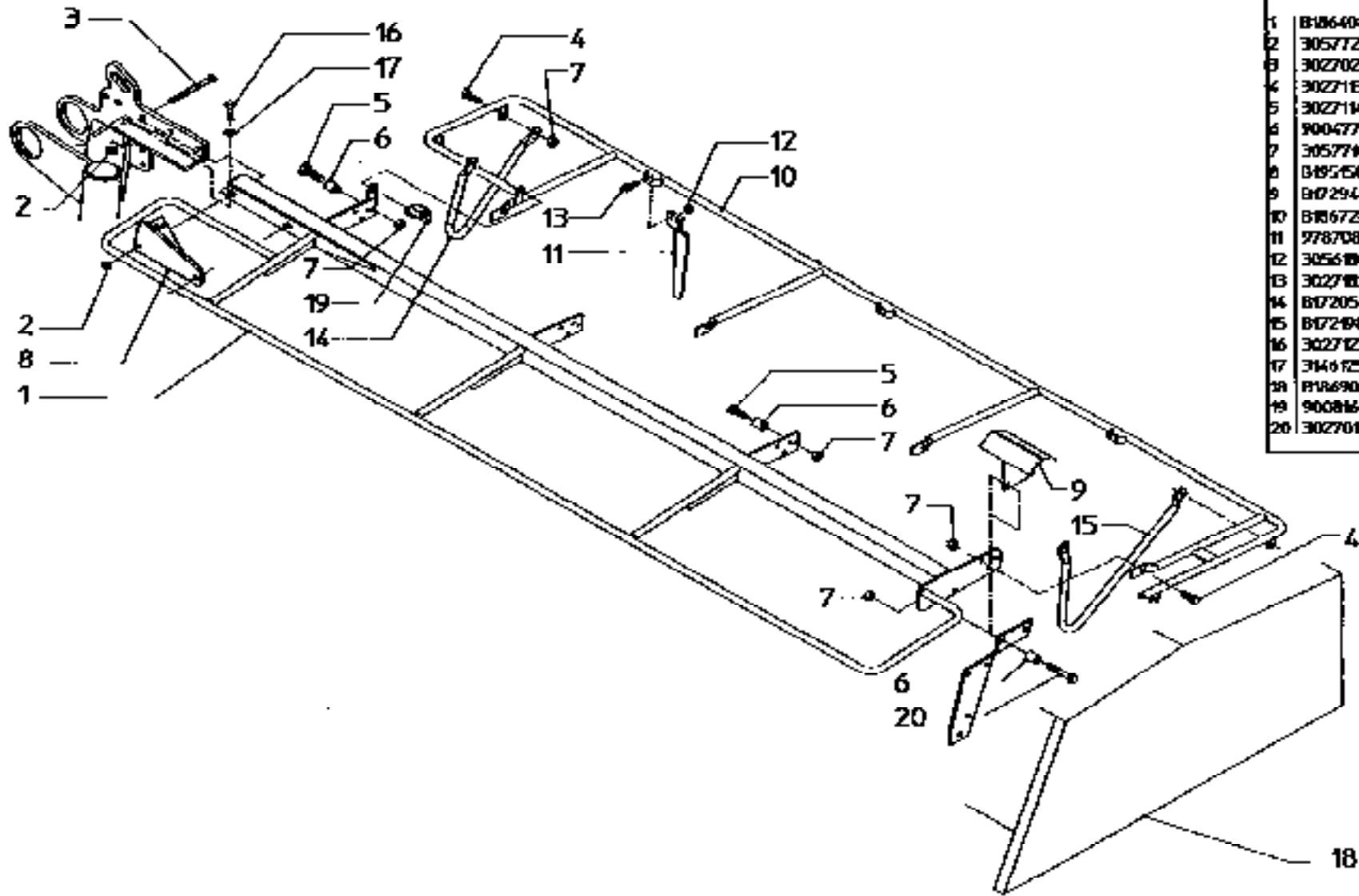
Component		Part Number		Quantity	
1	79141036	1			
2	B1361586	1	L		
3	B1361686	1	R		
4	86613484	6			
5	30268125	6	K100-M10x25		
6	30268130	2	K100-M10x30		
7	30583100	8	K100/M10		
8	30268125	38	K100-M10x25		
9	30583100	80	K100/M10		
10	B1613286	1			
11	31461800	1	B, C		
12	30361820	2	10.9-M8x20		
13	B2280294	6			
14	90258699	12	L		
15	90258700	12	R		
16	B1374593	24			
17	30577200	24	10/M12 Nyloc		
18	65470171	1	17-19		
19	B1710886	1			
20	78664785	6			
21	31467100	4	A10		
22	30361130	4	10.9-M10x30		
23	31467800	14	A8		
24	46170004	1			
25	B251978	1			
26	B251978	2			
27	B1732678	2			
28	B1612502	2			
29	B2053802	2			
30	B1667493	1			
31	30271916	4	8.8-M8x16		
32	B1740802	1	50x60x4		
33	B2284494	2			
34	30361815	4	10.9-M8x16		
35	B2289786	1			
36	30271620	1	8.8-M6x20		
37	B2053986	1			
38	30575600	1	8/M6/Nyloc		
39	B2289893	2			
79	79300256	1			

Pub 330-D

serial number 14218

L11

DMP 3200



hardbrasser  
 original  
 rep. o' connector  
 Beschreib. nummer

1	B1864086	1	
2	30577200	3	10MM12/Nyloc
3	30270261	2	8.8-H12x150
4	30271180	8	8.8-H10x30
5	30271140	6	8.8-H10x40
6	90047784	8	
7	30577100	16	10MM12/Nyloc
8	B1855586	1	
9	B1729486	1	
10	B1867286	1	
11	97870841	3	
12	30561800	6	8/MM
13	30271120	6	8.8 M6x20
14	B1720586	1	
15	B1721986	1	
16	30271230	1	6.6-M12x30
17	31461250	1	13
18	B1869078	1	
19	90081623	1	
20	30270150	2	6.8-H10x40

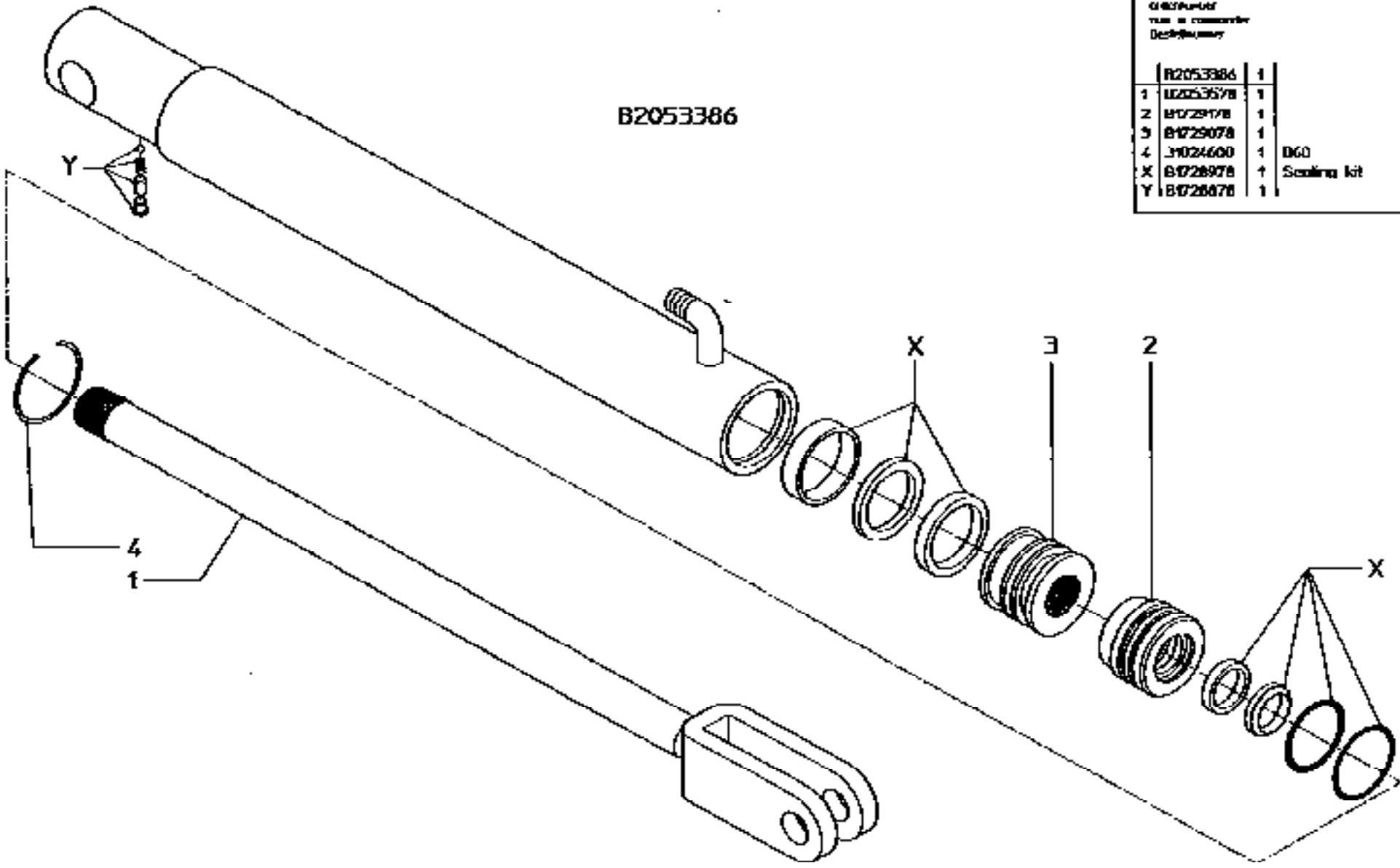


B2053386

Exploded view  
 of  
 this assembly  
 Description

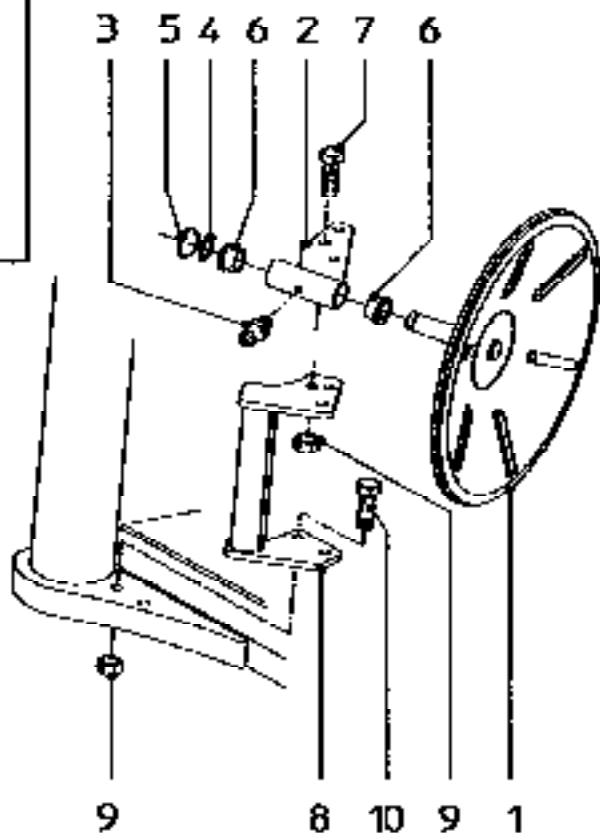
B2053386		1
1	B2053386	1
2	B1729178	1
3	B1729078	1
4	Y1024600	1
X	B1728978	1
Y	B1728878	1

D60  
 Sealing kit



Accessoire  
Accessories  
DPA 11 Accessoires  
DPA 11 Accessory

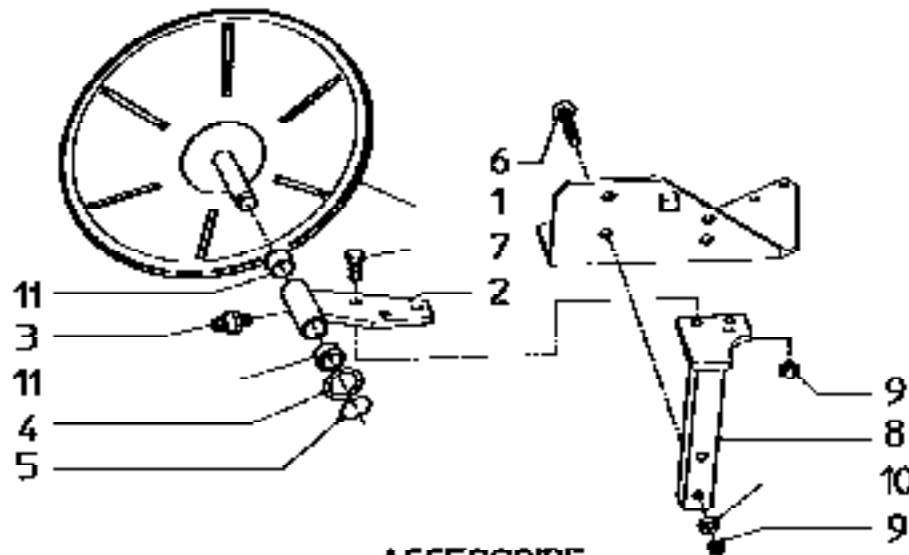
79141041X	1	
1 GF055	1	
2 B1763786	1	
3 41702899	1	M8x125
4 31428073	1	Z5x30x1
5 31051250	1	A25x12
6 ZR465	2	
7 30271795	2	8.8-M12x35
8 B1763786	1	
9 30577200	4	10/M12/nyloc
10 30270215	2	8.8-M12x65



ACCESSOIRE  
79141041X

Accessoire  
Accessories  
DPA 11 Accessoires  
DPA 11 Accessory

79141033X	1	
1 GF055	1	
2 B1763786	1	
3 41702899	1	M8x125
4 31428073	1	Z5x30x1
5 31051250	1	A25x12
6 30261280	2	4.6-M12x80
7 30271795	2	8.8-M12x35
8 B1763786	1	
9 30577200	4	10/M12/nyloc
10 31463250	2	A13
11 ZR465	2	

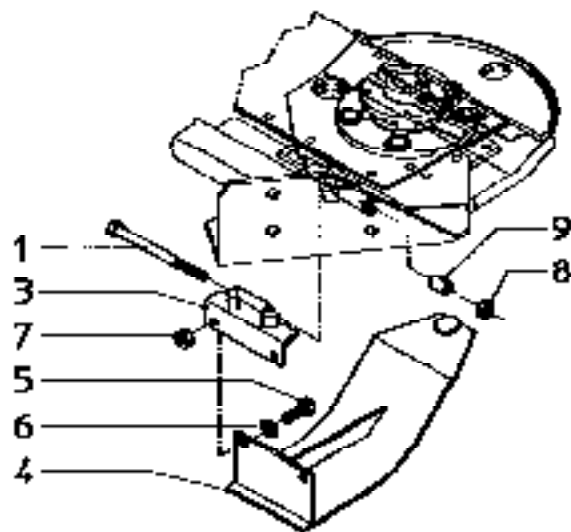
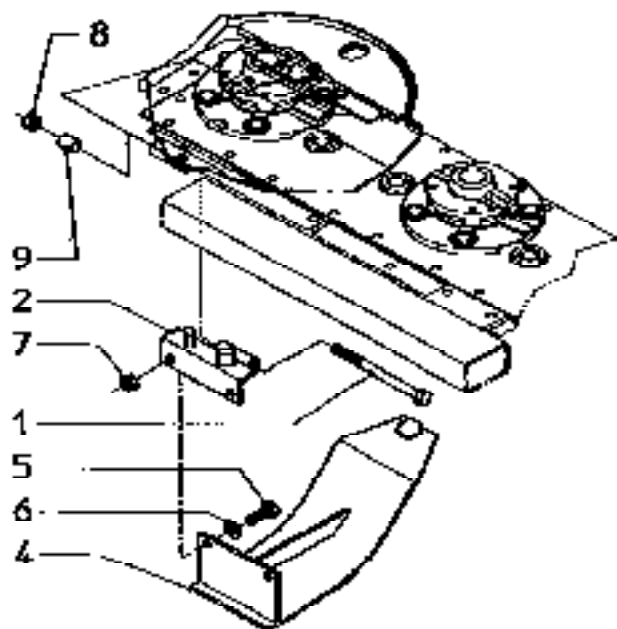


ACCESSOIRE  
79141033X

ACCESSOIRE  
79141192X

Bestellnummer  
Alternativen  
mit A kennzeichnen  
Beschreibung

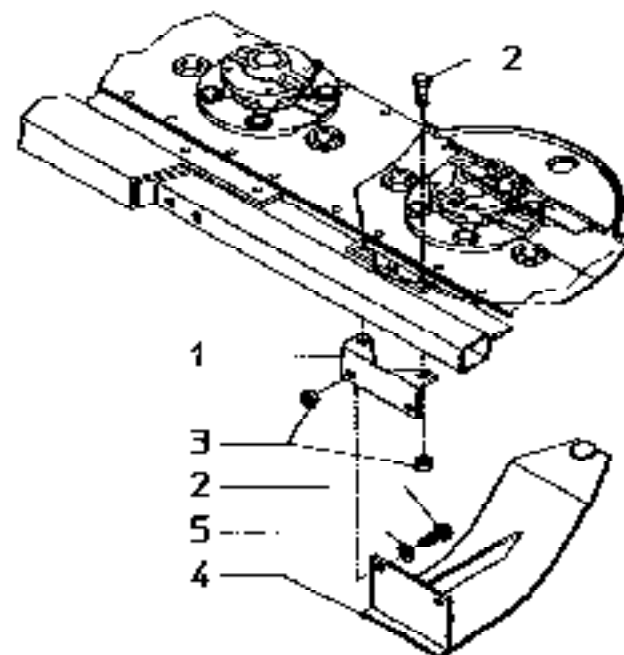
	79141192X	1	
1	30270261	2	8,6-N12x160
2	B1880704	1	L
3	B1880804	1	R
4	B1694106	2	
5	30271130	4	8,6-M10x30
6	31461100	4	10,5
7	30583100	4	K10/M10
8	30577200	2	10/M12/Nylloc
9	B0524683	2	



ACCESSOIRE  
79140992X

Bestellnummer  
Alternativen  
mit A kennzeichnen  
Beschreibung

	79140992X	1	
1	B1694406	1	
2	30271130	4	8,6-M10x30
3	30583100	4	K10/M10
4	B1694106	1	
5	31461100	2	10,5



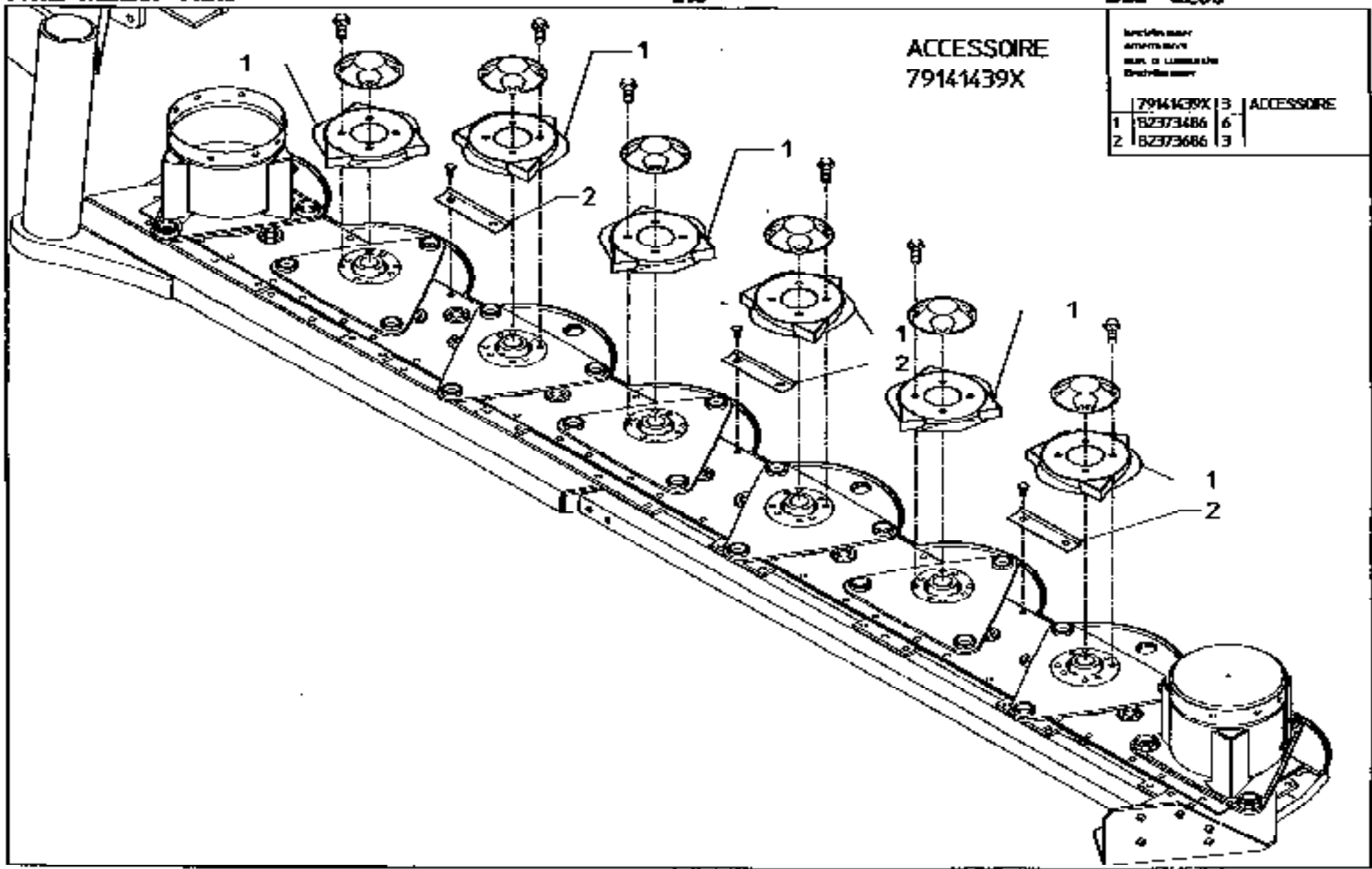
serial number 14218

L15

DMP 3200

ACCESSOIRE  
79141439X

Accessoire		Accessoire	
Accessoire		Accessoire	
Accessoire		Accessoire	
79141439X	3	ACCESSOIRE	
1 82373486	6		
2 82373686	3		

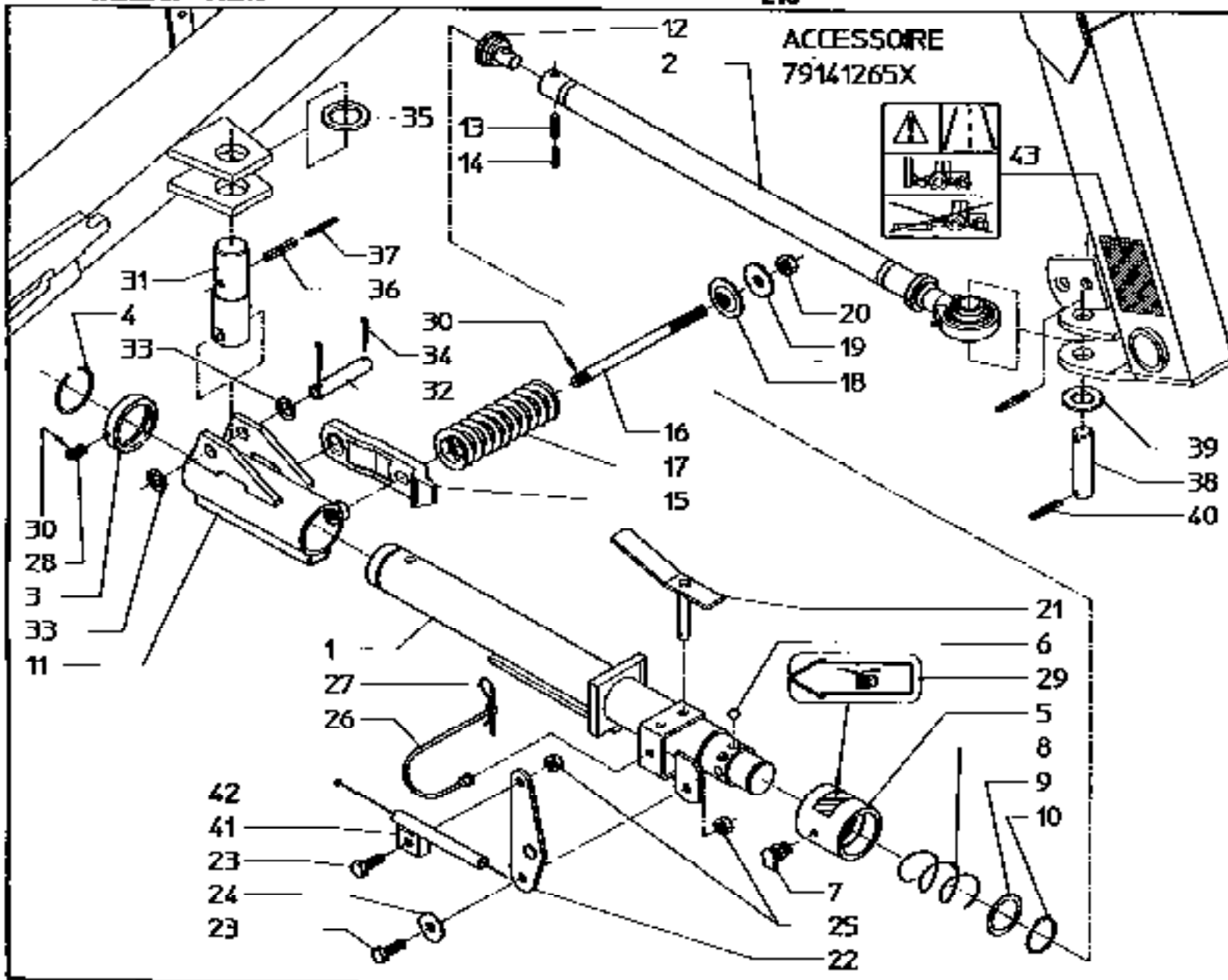


79141439X

serial number 14218

L18

DMP 3200

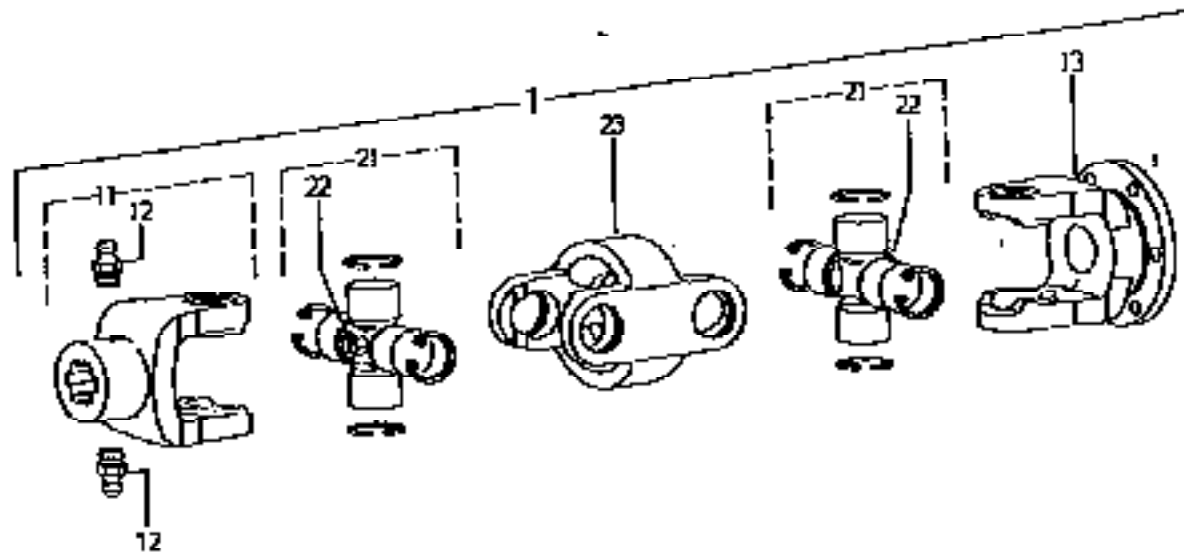


79141265X	1
79141266	1
1 B2081493	1
2 B1981893	1
3 B09953915	1
4 31011006	1 B60
5 B09940993	1
6 32911012	8 #12
7 B1141178	1
8 B09939993	1
9 B1159493	1
10 31011650	1 A47x175
11 B09949900	1
12 B1181293	1
13 30853100	1 10x30
14 30853610	1 6x30
15 B0996096	1
16 B0996293	1
17 B0996866	1
18 B0996393	1
19 31463300	1 AT5
20 30575300	1 16/114/Nylon
21 B0995793	1
22 B0996493	1
23 30771130	2 11.8-110x30
24 31463100	1 A10.5
25 30577100	2 10/110/Nylon
26 B0870178	1
27 90083700	1
28 30301610	1 11.9-116x10
29 90090191	1
30	1 Loctite 270
31 B2051093	1
32 B1019393	1 D-18-L-93
33 31438500	2 19.0
34 30851632	2 5x32
35 90044478	1
36 108571150	1 10x50
37 30853650	1 6x50
38 B2082493	1
39 31461923	1 25
40 30853650	2 8x50
41 B1344893	1
42 B1055978	1 #8-L-6000
43 B2097174	1

DPAF Name  
 DPAF Number  
 Iss. o. Component  
 Description

Werkzeugliste

1	SK673	
11	10.22.372	N62100-1 3/8"19
12	63.12.01	DM71412-AM831
13	10.21.03	FG2100-#100
21	10.01.00	
22	63.27.00	BMBd
23	10.28.00	DOPG2100-65



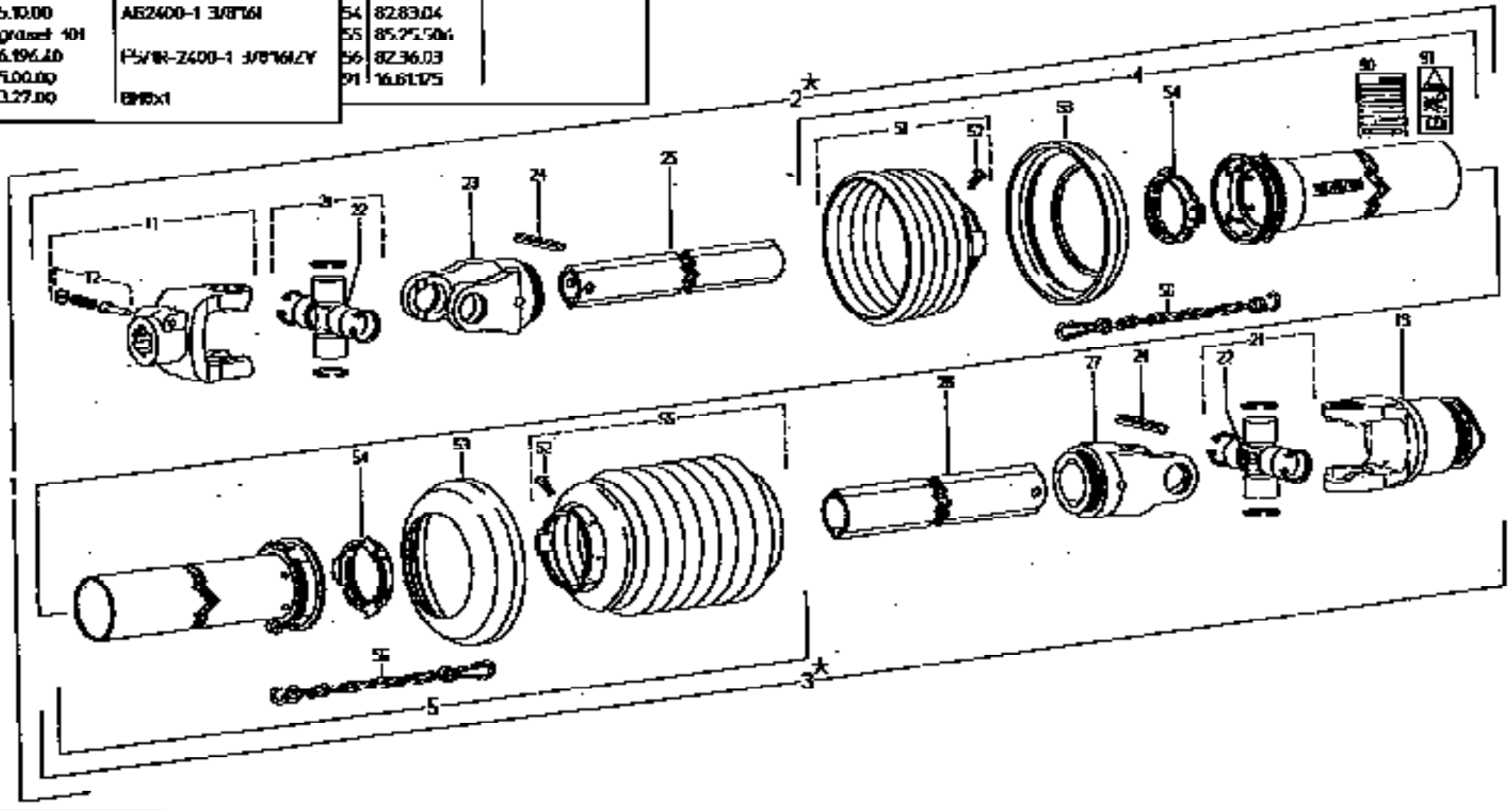
serial number 14213-14218

G5

DMP 3200

herstellernr 00076122 inn. o. nummer beschl. nummer	23 35.83.00 24 61.05.08 25 75.25.95 26 75.36.15 27 35.44.00 31 85.25.08 32 60.75.00 33 82.85.00 34 82.83.04 35 85.25.506 36 82.36.03 37 16.61.175	RSG2400-1b DN1461-10x80 1bGA-680 206-665 RSG2400-2a n-RR6 4x10
Greenland 1 46160092 4 85.205 5 85.204 11 35.10.00 12 opgraveset 101 13 56.196.40 21 35.00.00 22 63.27.00	Mollerscheid W2400-SD25-Ø10-1 1/2" N SDH25-A750-RR7-K SDH25-J580-85.25.506-K AB2400-1 3/8" 161 P5/RR-2400-1 3/8" 161 ZY BR10x1	

- \* Bij bestelling, ook bestelnummer van positie 1 doorgeven !
- \* Bei Bestellung zusätzlich Bestell-Nr. der Position 1 angeben !
- \* When ordering, part No. of item 1 must also be indicated !
- \* En cas de commande, indiquer aussi la référence du repère 1 !



NUMERICAL INDEX / NUMERN-VERZEICHNIS / INDEX NUMERIQUE / NUMERIEKE INDEX / INDICE DE NUMEROS

1 IMP 3200

Part no. Teile-nr. No. de ref. Onderd. nr. Nom. de pza	Page: 01 Selle Page Pagina Pagina	Part no. Teile nr. No. de ref. Onderd. nr. Nom. de pza	Page: 02 Seite Page Pagina Pagina	Part no. Teile nr. No. de ref. Onderd. nr. Nom. de pza	Page: 03 Selle Page Pagina Pagina	Part no. Teile nr. No. de ref. Onderd. nr. Nom. de pza	Page: 04 Selle Page Pagina Pagina	Part no. Teile-nr. No. de ref. Onderd. nr. Nom. de pza	Page: 05 Selle Page Pagina Pagina
10.01.00	C06	30271140	I.11	30577200	I.11	31024600	I.12	35.13.00	C05
10.22.372	C06	30271230	I.11	30577200	I.13	31051250	I.13	35.14.00	C04
10.28.00	C06	30271235	I.03	30577200	I.14	31101456	I.07	36101008	T.06
10.31.03	C06	30271235	I.05	30583100	I.07	31103425	I.06	36101028	I.06
10283503	I.09	30271235	I.13	30583100	I.08	31418500	I.16	36101354	I.06
16.61.175	C05	30271240	I.05	30583100	I.09	31419018	I.06	36107339	T.03
17871304	I.09	30271440	I.07	30583100	I.10	31419200	I.06	36107377	I.09
17871470	I.09	30271630	I.10	30583100	I.14	31419200	I.09	36107379	I.09
17883651	I.09	30271816	I.10	30591101	I.06	31428073	T.04	36107380	T.09
18613484	I.10	30271820	I.11	30803719	I.09	31428073	I.13	36107387	T.06
18620326	I.06	30271820	I.06	30803748	I.06	31428055	I.03	36107403	I.06
18620327	I.05	30282150	I.08	30803880	I.06	31461100	T.02	36112056	I.09
18645928	I.09	30282150	I.09	30804855	I.09	31461100	I.06	36113061	I.02
30263280	I.07	30301610	I.16	30851325	I.02	31461100	I.14	36112122	T.02
30263280	I.13	30361110	I.06	30851532	I.02	31461250	T.05	36510023	T.09
30263845	I.07	30361110	T.09	30851532	I.03	31461250	I.07	38241627	I.03
30268125	T.07	30361130	I.10	30851532	I.16	31461250	I.11	38820227	I.03
30268125	T.08	30361235	I.07	30851645	I.01	31461200	I.10	38854081	I.03
30268125	I.09	30361815	I.10	30853130	I.16	31461910	I.02	38854581	I.03
30268125	I.10	30361820	I.10	30853150	I.16	31461910	I.03	40102527	I.02
30268130	I.08	30458240	I.07	30853630	I.16	31461910	I.04	40101527	I.09
30268130	I.09	30561400	T.02	30853636	I.04	31461925	I.01	40103107	T.06
30268130	T.10	30561400	I.04	30853640	I.01	31461925	I.16	40103507	I.06
30270160	I.11	30561800	I.07	30853650	T.16	31461928	I.03	40119107	I.06
30270245	I.07	30561800	I.11	30853702	I.02	31463100	I.05	40123109	I.06
30270260	I.06	30575300	I.01	30853840	I.03	31463100	I.16	40130207	I.09
30270261	I.11	30575300	I.16	30853850	I.02	31463250	I.13	40227351	T.01
30270261	T.14	30575400	I.02	30853850	I.03	31463300	I.01	41702899	I.03
30270265	I.13	30575400	T.07	30853850	I.16	31463300	I.16	41702899	I.13
30270380	T.01	30575600	I.10	31001300	I.06	31467100	I.06	41702900	I.02
30270455	I.02	30575910	I.04	31001350	I.06	31467100	I.10	43303426	I.05
30270915	I.04	30577100	I.05	31001450	I.16	31467250	I.07	43460900	I.01
30271112	I.02	30577100	I.11	31001950	I.06	31467800	I.10	46160092	C05
30271130	I.11	30577100	I.16	31002720	T.06	31471400	I.02	46170004	I.10
30271130	I.14	30577200	I.03	31002750	I.06	31471400	I.04	56.196.00	C05
30271130	I.16	30577200	I.05	31011006	I.16	34910012	I.16	60.15.00	C05
30271135	I.06	30577200	I.07	31013035	I.02	35.00.00	C05	61.05.08	C05
30271140	I.06	30577200	T.10	31013035	I.06	35.10.00	C05	63.12.01	C05



NUMERICAL INDEX / NUMERN-VERZEICHNIS / INDEX NUMERIQUE / NUMERIERE INDEX / INDICE DE NUMEROS

I DMP 3200

Part no.	Page: 06	Part no.	Page: 07	Part no.	Page: 08	Part no.	Page: 09	Part no.	Page: 10
Teile-nr.	Selle	Teile-nr.	Selle	Teile nr.	Selle	Teile-nr.	Selle	Teile-nr.	Selle
No. de ref.	Page	No. de ref.	Page	No. de ref.	Page	No. de ref.	Page	No. de ref.	Page
Onderd. nr.	Pagina	Onderd. nr.	Pagina	Onderd. nr.	Pagina	Onderd. nr.	Pagina	Onderd. nr.	Pagina
Nom. de pza	Pagina	Nom. de pza	Pagina	Nom. de pza	Pagina	Nom. de pza	Pagina	Nom. de pza	Pagina
63.27.00	C05	90083233	I.01	R0994493	T.16	B1519686	I.09	B1867286	I.11
63.27.00	C06	90083700	I.16	B1018993	I.02	B1533786	I.02	B1869078	I.11
65410771	T.10	90090190	C16	B1019393	I.16	B1533802	T.02	B1870178	I.01
65450080	I.09	90090191	I.16	B1046793	I.02	B1557693	I.02	B1870178	I.09
75.25.95	C05	90091569	I.01	B1055978	I.04	B1584893	T.01	B1870178	I.09
75.36.15	C05	90258699	I.10	B1055978	I.16	B1603678	I.01	B1879693	I.01
79140992	I.14	90258700	I.10	B1121602	I.06	B1612502	I.10	B1890778	I.02
79141032	I.01	90296323	I.09	B1121707	I.06	B1613286	I.10	B1880786	I.14
79141033	I.13	97870841	I.11	B1159493	I.16	B1621186	I.09	B1888896	I.14
79141036	I.08	97870978	I.02	B1161178	I.16	B1667493	T.10	B1905493	T.04
79141036	I.09	98613805	I.07	B1181986	I.01	B1694186	I.14	B1943074	C16
79141036	I.10	98613872	I.07	B1190374	C16	B1694486	I.14	B1951286	I.03
79141041	I.13	98630851	I.07	B1279893	I.06	B1710886	I.10	B1951586	T.11
79141051	I.09	98664785	I.10	B1282578	I.09	B1711002	T.06	B1953593	T.03
79141182	I.14	98684063	I.09	B1290893	I.09	B1720293	I.03	B1978693	I.01
79141265	T.16	99145227	I.02	B1292393	T.04	B1720293	I.04	B1979386	I.06
79141266	I.16	99383983	I.01	B1292493	I.04	B1720586	I.11	B1979786	I.07
79141419	I.15	AGRAMM 101	C05	B1294302	I.09	B1721986	I.11	B1981293	I.16
79300256	I.10	B0524693	I.14	B1306893	I.03	B1728293	I.02	B1981393	I.16
79300655	I.09	B0870178	I.01	B1308586	I.02	B1728593	I.02	B2028386	I.04
80504001	I.03	B0870178	T.16	B1310474	C16	B1728693	I.02	B2028486	T.04
82.36.03	C05	B0903374	C16	B1325478	I.02	B1728793	I.02	B2036086	I.02
82.83.04	C05	B0941278	I.03	B1326493	I.01	B1728878	I.12	B2038586	I.07
82.85.00	C05	B0965174	C16	B1343293	I.04	B1728978	I.12	B2038686	I.07
85.204	C05	B0993993	I.16	B1344893	T.16	B1729078	I.12	B2051093	T.16
85.205	C05	B0994093	I.16	B1346002	I.03	B1729178	I.12	B2052486	T.01
85.25.08	C05	B0994986	I.16	B1357086	I.09	B1729486	I.11	B2053386	I.03
85.25.506	C05	B0995593	I.16	B1359786	I.09	B1729693	T.03	B2053386	I.12
90044428	I.16	B0995793	I.16	B1361286	I.09	B1731586	I.09	B2053578	I.12
90047784	I.11	B0996086	I.01	B1361586	I.10	B1732678	I.10	B2053802	I.10
90070360	I.09	B0996086	I.16	B1361686	I.10	B1735086	I.07	B2053986	I.10
90081166	I.07	B0996186	I.01	B1374593	I.10	B1740786	I.09	B2061286	I.02
90081324	I.05	B0996186	I.16	B1467393	T.02	B1740802	I.10	B2061393	I.02
90081616	I.08	B0996293	I.01	B1474093	I.02	B1763786	I.13	B2061696	I.02
90081617	I.08	B0996293	I.16	B1486793	I.05	B1763986	I.13	B2068886	I.07
90081618	I.08	B0996393	I.01	B1498886	T.02	B1764386	I.13	B2071574	C16
90081618	I.09	B0996393	I.05	B1500193	I.01	B1839994	I.05	B2073786	I.06
90081623	I.11	B0996393	I.16	B1500393	I.01	B1864086	T.11	B2073886	I.06

NUMERICAL INDEX / NUMMERN-VERZEICHNIS / INDEX NUMERIQUE / NUMERIEKE INDEX / INDICE DE NUMEROS

1 DMP 3200

Part no.	Page: 11	Part no.	Page: 12
Telle-nr.	Seite	Telle-nr.	Seite
No. de ref.	Page	No. de ref.	Page
Onderd. nr.	Pagina	Onderd. nr.	Pagina
Nom. de pza	Pagina	Nom. de pza	Pagina
B2073986	I.06	TR2010	C16
B2074002	I.06	TR2013	C16
B2076586	I.07	TR2024	C16
B2077202	I.06	TR2025	C16
B2077302	I.06	TR2048	C16
B2077878	I.06	TR2050	C16
B2077993	I.06	TR2065	C16
B2080494	I.01	ZR465	I.13
B2081493	I.16		
B2082493	I.16		
B2091402	I.06		
B3091578	I.06		
B2091678	I.06		
B2097874	I.16		
B2104878	I.06		
B2151878	I.10		
B2151978	I.10		
B2280294	I.10		
B2281494	I.10		
B2288386	I.01		
B2289578	I.05		
B2289786	I.10		
B2289893	I.10		
B2291393	I.07		
B2293986	I.02		
B2294186	I.02		
B2294286	I.02		
B2295686	I.02		
B2297793	I.04		
B2297993	I.04		
B2298574	C16		
B2298674	C16		
B2373486	I.15		
B2373686	I.15		
GF055	I.13		
SK6173	C06		
TR1007	C16		
TR2006	C16		





---

**Spare parts list**  
**Ersatzteilliste**  
**Onderdelenlijst**  
**Liste de pièces de rechange**  
**Lista de piezas de recambio**

KVERNELAND NIEUWVENNEP B.V.  
Hoofdweg 1278  
NL-2153 ER Nieuw-Vennep  
The Netherlands

Tel +31 252 652244  
Fax +31 252 662173

---

**Prod. series nr 14218**

Vanaf produkt ident.nr (PIN)

Effective from ident.nr (PIN)

Gültig ab Prod. nr (PIN)

A partir du no d'ident. du produit (PIN)

A partir del num. ident. del producto (PIN)

**0001**

70,009,363